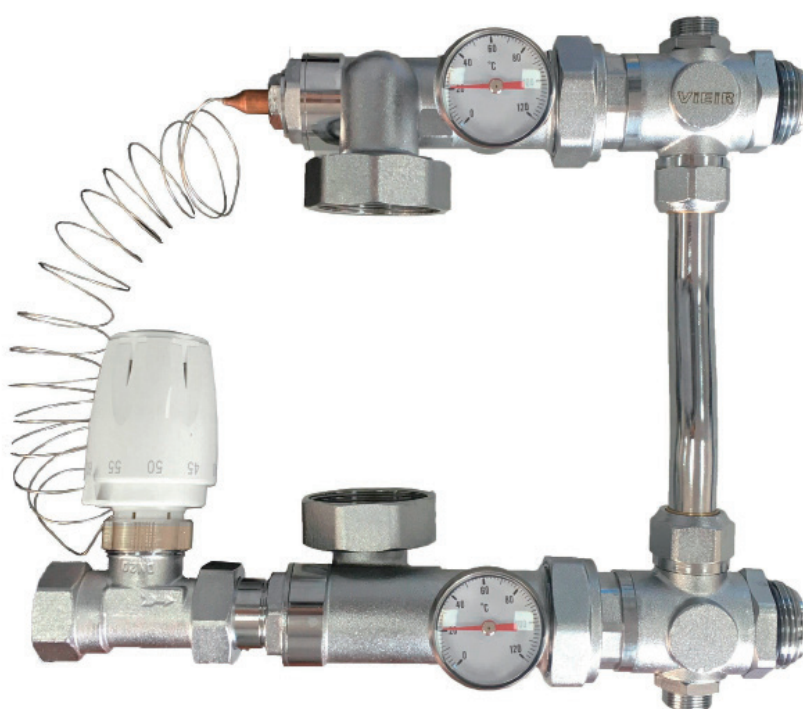


ТЕХНИЧЕСКИЙ ПАСПОРТ ИЗДЕЛИЯ



НАСОСНО-СМЕСИТЕЛЬНЫЙ УЗЕЛ АРТИКУЛ: **VR206**



ГАРАНТИЯ ВЫСОКОГО КАЧЕСТВА VIEIR GROUP

ТЕХНИЧЕСКИЙ ПАСПОРТ ИЗДЕЛИЯ

1. НАЗНАЧЕНИЕ И ОБЛАСТЬ ПРИМЕНЕНИЯ.

Насосно-смесительный узел VR206 применяется для поддержания постоянной температуры в системах теплого водяного пола. Насосно-смесительный узел обеспечивает многократную циркуляцию теплоносителя в контуре теплый пол с частичным подмесом теплоносителя из высокотемпературного источника тепла первичного контура и подмесом теплоносителя из обратной линии. Температура поддерживается на заданном уровне с помощью термостатической головки, регулирующей количество подаваемого теплоносителя из высокотемпературного источника тепла первичного контура.

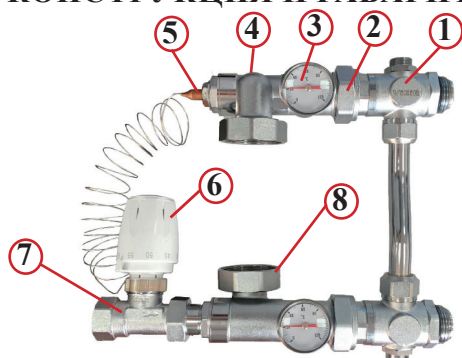
Насосно-смесительный узел VR206 может применяться в системах напольного отопления как с использованием воды, так и антифриза на основе этиленгликоля в качестве теплоносителя. Соединение всех элементов группы, а также ее подключение к коллекторному блоку и подающей магистрали выполнено на каучуковых (EPDM) уплотнительных кольцах.

Для обеспечения принудительной циркуляции теплоносителя используются циркуляционные насосы с монтажными размерами 130 мм (например ЦН25-4; ЦН25-6). Насос в комплект не входит (приобретается отдельно).

2. ТЕХНИЧЕСКИЕ ХАРАКТЕРИСТИКИ.

№	Характеристика	Ед. Изм.	Значение
1	Макс. рабочее давление	бар	10
2	Минимальное давление перед насосом	бар	0,1
3	Температура входящей жидкости	°С	90
4	Температурный диапазон настройки термоголовки	°С	20-60
5	Шкала термометра:	°С	0÷120
6	Межосевое расстояние выходов	мм	210
7	Монтажная длина насоса	мм	130
8	Тепловая мощность смесительного узла ($\Delta t = 10 \text{ }^{\circ}\text{C}$)	кВт	20
9	Максимальная пропускная способность Kvs при $\Delta p=1$ бар	м ³ /ч	2,1
10	Полусгон для присоединения коллекторной группы	-	G 1" (НР)
11	Гайка накидная, для присоединения насоса	-	G 1 ^{1/2} " (ВР)
12	Стандарт резьбы	-	ГОСТ 6357-81
13	Материал корпуса	Горячепрессованная латунь CW 617N	
	Средний полный срок службы	лет	15

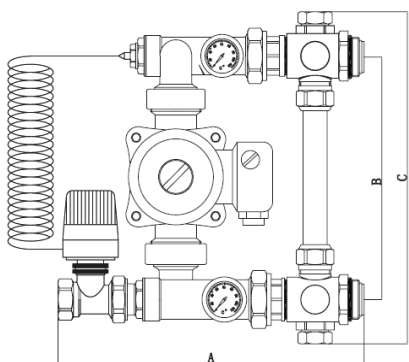
2.1 КОНСТРУКЦИЯ И ГАБАРИТЫ.



1. байпас коллекторный регулируемый проходной;
2. полусгон с накидной гайкой;
3. термометр;
4. патрубок с накидной гайкой;
5. датчик погружной;
6. головка термостатическая;
7. клапан термостатический;
8. патрубок с накидной гайкой и встроенным в патрубок обратным клапаном.

ТЕХНИЧЕСКИЙ ПАСПОРТ ИЗДЕЛИЯ

Габаритные размеры



A	B	C
285	210	285

3. ПРИНЦИП ДЕЙСТВИЯ НАСОСНО-СМЕСИТЕЛЬНОГО УЗЛА.

Циркуляционный насос прогоняет теплоноситель через петли теплого пола, забирая его из обратного коллектора и направляя в подающий. Из подающего коллектора теплоноситель поступает в контуры теплого пола, а затем в обратный коллектор. Этот цикл (вторичный контур) повторяется до тех пор, пока вода не остынет.

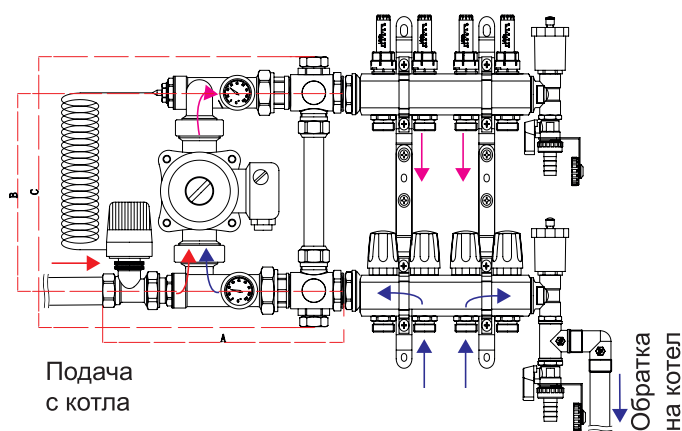
На подающей трубе от котла установлен термостатический клапан с термостатической головкой и погружным датчиком, который вмонтирован в подающий патрубок. Погружной датчик постоянно контролирует температуру теплоносителя, поступающего в подающий коллектор. При остывании теплоносителя ниже настроечной температуры термостатической головки, термостатический клапан открывается и происходит подмес горячего теплоносителя, поступающего из котла. В этот же момент избыточный объем теплоносителя сбрасывается из обратного коллектора в котел (первичный контур). Таким образом, теплоноситель из обратки коллектора подается постоянно, а горячий теплоноситель подается только, когда это необходимо, его подача регулируется термостатическим клапаном. Это позволяет избежать перегрева теплого пола и продлить срок его эксплуатации.

Термостатический клапан обладает малой пропускной способностью, за счет чего регулирование температуры происходит плавно, без резких перепадов. Обратный клапан предотвращает попадание горячего теплоносителя поступающего из котла в обратный коллектор.

Регулируемый байпас защищает узел от перегрузок. В случае, когда петли теплого пола перекрываются, циркуляция теплоносителя во вторичном контуре так же происходит через регулируемый байпас.

4. УКАЗАНИЯ ПО МОНТАЖУ УЗЛА.

4.1. Монтаж группы производится в соответствии с рисунком:



4.2. Распределительные коллекторы вторичного контура (теплый пол) присоединяются к насосно-смесительному узлу с помощью резьбовых полусгонов установленных на узле байпаса. Подающий коллектор монтируется на верхний патрубок узла, а обратный коллектор — на нижний.

ТЕХНИЧЕСКИЙ ПАСПОРТ ИЗДЕЛИЯ

4.3. Трубопровод первичного контура присоединяются к термостатическому клапану узла с внутренней резьбой G1".

4.4. Рекомендуется установка ручных перекрывающих шаровых кранов на входе в насососмесительный узел и выходе обратной гребенки. Монтаж и демонтаж циркуляционного насоса рекомендуется производить при закрытых шаровых кранах. Клеммная коробка насоса не должна располагаться снизу. Для разворота необходимо выкрутить крепёжные винты двигателя и повернуть его вокруг оси ротора в нужное положение. Закрутите крепёжные винты на место.

4.5. Не следует забывать, что между накидными гайками насоса и его резьбовыми патрубками должны быть установлены специальные кольцевые прокладки.

4.6. Перед проведением гидравлического испытания смонтированного смесительного узла с присоединенными коллекторами теплого пола следует убедиться, что накидные гайки крепления перепускового байпаса и обратного трубопровода узла плотно затянуты.

4.7. Системы отопления и теплоснабжения по окончании их монтажа должны быть промыты водой до выхода ее без механических взвесей (СНиП 03.05.01-85).

4.8. Перед включением насоса надлежит убедиться что шаровые краны коллекторной группы открыты.

4.8. После заполнения системы теплоносителем необходимо выпустить оставшийся воздух с помощью ручного/автоматического воздухоотводчика (приобретается отдельно). Воздухоотводчики должны располагаться строго вертикально в наивысшей точке системы.

4.9. Система автономной циркуляции не должна испытывать нагрузок от трубопровода (изгиб, сжатие, растяжение, кручение, перекосы, вибрация, несоосность патрубков, неравномерность затяжки крепежа). При необходимости должны быть предусмотрены опоры или компенсаторы, снижающие нагрузку на изделие от трубопровода (ГОСТ Р 53672-2009). Несосоосность соединяемых трубопроводов не должна превышать 3 мм при длине до 1 м плюс 1 мм на каждый последующий метр (СНиП 3.05.01-85, п.2.8).

5. УКАЗАНИЯ ПО ЭКСПЛУАТАЦИИ И ОБСЛУЖИВАНИЮ.

5.1. Узел должен эксплуатироваться при условиях, изложенных в таблице технических характеристик.

5.2 Категорически запрещается допускать замерзание рабочей среды внутри элементов. При осушении системы в зимний период шаровые краны должны быть оставлены полуоткрытыми, чтобы рабочая среда не осталась в полостях за затвором.

6. УСЛОВИЯ ХРАНЕНИЯ И ТРАНСПОРТИРОВКИ.

6.1. Изделия должны храниться в упаковке предприятия – изготовителя по условиям хранения 3 по ГОСТ 15150.

6.2. Транспортировка изделий должна осуществляться в соответствии с условиями 5 по ГОСТ 15150.

7. УТИЛИЗАЦИЯ.

Утилизация изделий (переплавка, захоронение, перепродажа) производится в порядке, установленном Законами РФ от 04 мая 1999 г. № 96-ФЗ «Об охране атмосферного воздуха» (в редакции от 01.01.2015), от 24 июня 1998 г. № 89-ФЗ (в редакции от 01.02.2015г) «Об отходах производства и потребления», от 10 января 2002 № 7-ФЗ « Об охране окружающей среды» (в редакции от 01.01.2015), а также другими российскими и региональными нормами, актами, правилами, распоряжениями и пр., принятыми во исполнение указанных законов.

8. ГАРАНТИЙНЫЕ ОБЯЗАТЕЛЬСТВА.

8.1. Изготовитель гарантирует соответствие изделия требованиям безопасности, при условии соблюдения потребителем правил использования, транспортировки, хранения, монтажа и эксплуатации.

8.2. Гарантия не распространяется на дефекты:

- возникшие в случаях нарушения правил, изложенных в настоящем паспорте об условиях хранения, монтажа, эксплуатации и обслуживания изделий;

ТЕХНИЧЕСКИЙ ПАСПОРТ ИЗДЕЛИЯ

- возникшие в случае ненадлежащей транспортировки и погрузо-разгрузочных работ;
- возникшие в случае воздействия веществ, агрессивных к материалам изделия;
- вызванные пожаром, стихией, форс-мажорными обстоятельствами;
- вызванные неправильными действиями потребителя;
- возникшие в случае постороннего вмешательства в конструкцию изделия; производитель не несет ответственность за материальный ущерб и травмы, возникшие в результате неправильного монтажа и эксплуатации.

10. УСЛОВИЯ ГАРАНТИЙНОГО ОБСЛУЖИВАНИЯ.

10.1. Претензии к качеству товара могут быть предъявлены в течение гарантийного срока.

10.2. В случае необоснованности претензии, затраты на диагностику и экспертизу изделия оплачиваются Покупателем.

10.3. При предъявлении претензий к качеству товара, покупатель предоставляет следующие документы:

1. Заявление в произвольной форме, в котором указываются:

- название организации или Ф.И.О. покупателя;
- фактический адрес покупателя и контактный телефон;
- название и адрес организации, производившей монтаж;
- адрес установки изделия;
- краткое описание дефекта.

2. Документ, подтверждающий покупку изделия (накладная, квитанция);

3. Копия гарантийного талона со всеми заполненными графами.

ТЕХНИЧЕСКИЙ ПАСПОРТ ИЗДЕЛИЯ

ГАРАНТИЙНЫЙ ТАЛОН

Сведения о приемке и упаковке

Изделие изготовлено и принято в соответствии с требованиями технических условий производителя и признано годным к эксплуатации. Изделие упаковано согласно требованиям технических условий производителя.

Изделие	НАСОСНО-СМЕСИТЕЛНЫЙ УЗЕЛ		
Модель	VR206	Кол-во	
Торговая организация:			
Дата продажи: _____			

Для обращения в гарантийную мастерскую необходимо предъявить изделие и правильно заполненный гарантийный талон.

Импортер и организация, уполномоченная на принятие претензий от потребителей:

ООО «Сантехмаркет» ИНН 7724433227, 115583, Москва, ул.Генерала Белого 26, офис 710,
Тел: 8 (800) 775-81-91.

Гарантийный срок -7 лет (восемьдесят четыре месяца) со дня продажи конечному потребителю.

Мы постоянно заботимся об улучшении качества обслуживания наших потребителей, поэтому, если у Вас возникли нарекания на качество товара или требуется проведение гарантийного ремонта, пожалуйста, сообщите об этом в службу поддержки:



WhatsApp: 8-985-490-77-00 с 9:00 до 18:00 по Московскому времени; ВС-выходной.

Данная гарантия не ограничивает право покупателя на претензии, вытекающие из договора купли-продажи, а также не ограничивает законные права потребителей.

- Изделие получено в исправном состоянии и полностью укомплектовано.
- Претензий к внешнему виду не имею.
- С условиями проведения гарантийного обслуживания ознакомлен.

Подпись покупателя _____

М.П.



ViEiR®

ORIGINAL ITALIAN TECHNOLOGY



**ГАРАНТИЙНЫЕ ОБЯЗАТЕЛЬСТВА:
ГАРАНТИЙНЫЙ СРОК - 7 ЛЕТ
(ВОСЕМЬДЕСЯТ ЧЕТЫРЕ МЕСЯЦА)
С ДАТЫ ПРОДАЖИ КОНЕЧНОМУ ПОТРЕБИТЕЛЮ.
ПО ВОПРОСАМ ГАРАНТИИ ОБРАЩАТЬСЯ:
по телефону Россия: 8 (800) 775-81-91
WhatsApp: 8-985-490-77-00
с 9:00 до 18:00 по Московскому времени.**

