

Напольные бойлеры косвенного нагрева Parpol с увеличенным теплообменником верхнего подключения серии VSZ на 120 литров.

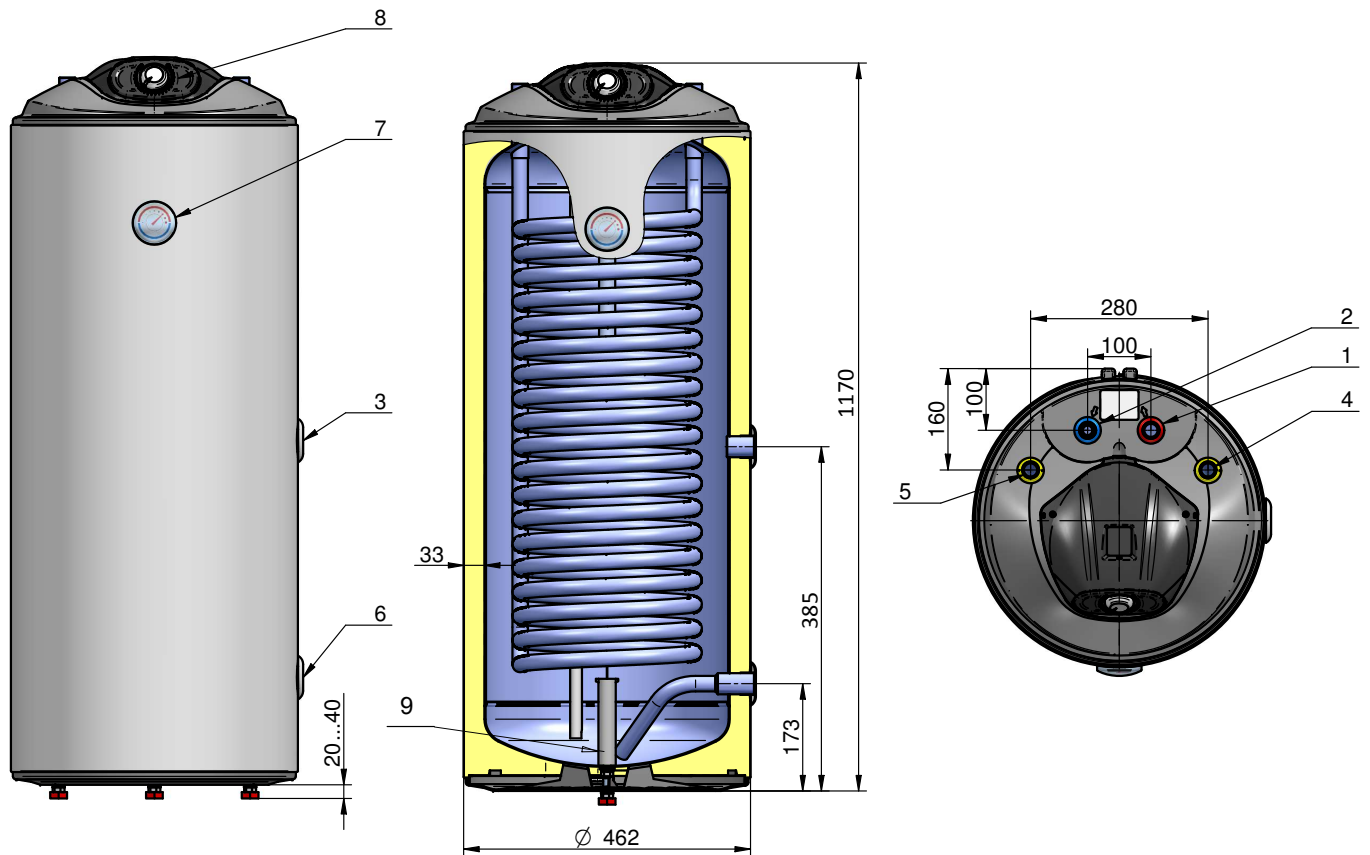


---

### Особенности продукта

---

- Теплообменник большой мощности
- Износостойкая циркониевая эмаль
- Экологически чистая изоляция
- Исключительно низкие потери тепла
- Два магниевых анода для защиты от коррозии
- Линия рециркуляции
- Установлен термометр
- Установлен термостат
- В комплекте предохранительный клапан
- Бойлер с верхним подключением
- Произведено в Болгарии



<b>Характеристики</b>	<b>Модель</b>	<b>VSZ 120</b>
	Артикул	600120
	Вместимость, L	120
	Класс энергоэффективности	B
	Тепло потери, W/h	51
	Номинальная температура воды, °C	85
	Номинальное давление в баке, bar	6
	Номинальное давление в ТО, bar	6
	Площадь теплообменника, м2	1,51
	Мощность теплообменника, kw	45
	Производительность (ΔT 35°C/80°C), L/h	1100
	Изоляция – жесткий полиуретан, мм	33
	Вес, kg	52
	<b>Подключение</b>	1. Выход горячей воды
2. Вход холодной воды		3/4"
3. Рециркуляция		3/4"
4. Теплообменник - вход		3/4"
5. Теплообменник - выход		3/4"
6. Слив		3/4"
7. Термометр		есть
8. Панель управления		есть
9. Магниевый анод		два