



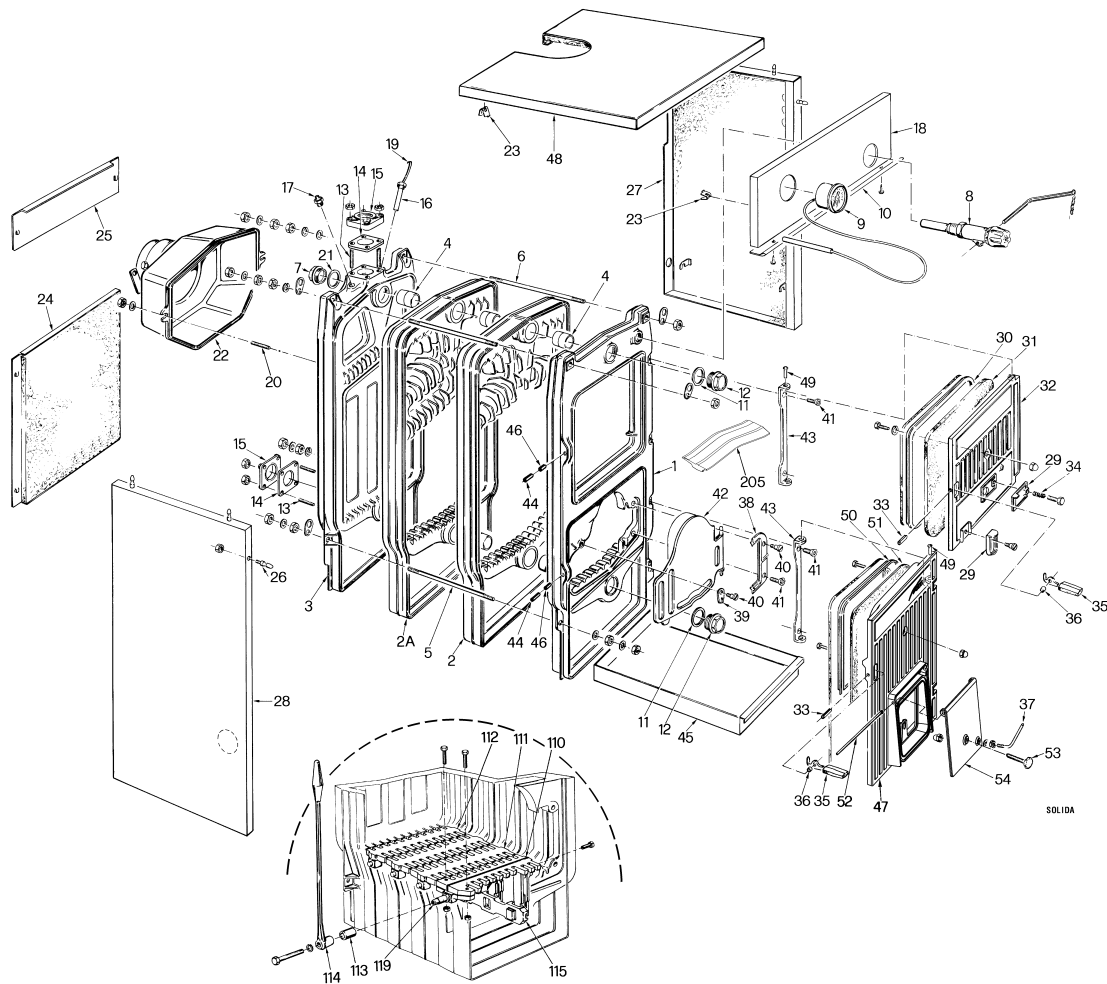
Fonderie Sime S.p.A. - Via Garbo, 27 - 37045 Legnago (VR) - www.sime.it
 Tribunale Verona 13531 - R.E.A. VR 171357 - C.C.P. 19423375 - N° Mecc. VR 014435
 Capitale Sociale Euro 5.521.200 int. versato - Codice Fiscale/Partita IVA n. IT 01275930236

Comfort Ambiente - Via Garbo, 27 - 37045 Legnago (VR)

Tel +39 0442 631111 - Fax Servizio Commerciale: Italia +39 0442 631291 - Estero +39 0442 631293

Fax Servizio Tecnico +39 0442 631292 - Fax Ufficio Acquisti +39 0442 631292 - Fax Amministrazione +39 0442 631336

8058603 CALD.POLICOMBUSTIBILE SOLIDA 6



Posizione	Codice	Descrizione	Dove usato	Ricambi consigliati	Prezzo
001	6111421	Testata anteriore			198.63
002	6154101	Elemento intermedio speciale			171.44
002A	6111301	Elemento intermedio			176.16
003	6111201	Testata posteriore			245.92
004	6000402	Bicono 2"			4.72
005C	6000549	Tirante inf. M10 L.595			2.36
006C	6000552	Tirante sup. M10 L.660			4.72
007	2041000	Tappo cieco 1-1/2"			7.11
008	6112500	Valvola termostatica 3/4"			52.02
009	6001700	Termometro 0-120°C			17.74
010	6114110	Angolare alluminio			10.64
011	2030231	Guarnizione Ø42/55x2			1.17
012	2041001	Tappo cieco 1-1/4"			4.72
013	6000620	Prigioniero M10x58			0.61
014	6012500	Guarnizione quadra 70x70x3			4.72
015	6180103	Flangia quadra 100x100x2"			9.46
016	5064600	Guaina 1/2" L.50			8.28
017	2041051	Tappo cieco 1-1/2"			2.36
018	6117821	Pannello porta strumenti			22.46
019	2051000	Molla piatta di frizione			0.81
020	6000601	Prigioniero M10 L.45			0.61
021	2030224	Guarnizione Ø47,3x61x2			2.36
022	5111500	Camera fumo			95.77
023	2015000	Molla			0.61

024	6117703	Pannello post. mantello	13.01
025	6117603	Traverso post. mantello	8.28
026	2003000	Piolino zincato M5	0.81
027C	5107874	Fianco dx mantello	63.86
028C	5107974	Fianco sx mantello	66.21
029	6104302	Portina spia	5.91
030	6113000	Schermo portina caricamento	24.83
031	6113300	Isolante portina caricamento	5.91
032	6112802	Portina caricamento	67.39
033	2060101	Spina elastica Ø7x40	0.81
034	2050000	Molla portina spia	0.81
035	6113600	Maniglia	18.91
036	6003404	Distanziere Ø11 L.15	2.36
037	6113500	Leva per catenella	2.36
038	6111900	Cerniera per griglia	5.91
039	6112000	Nasello per griglia	2.36
040	6112401	Vite DIN 923 M8	4.72
041	2000320	Vite TSP M8x30	0.61
042	5129600	Griglia anteriore	41.38
043	6112101	Cerniera per porta	11.81
044	2060100	Spina elastica Ø6x32	0.81
045C	6111104	Bacinella raccolta cenere	31.92
046	6003407	Distanziere Ø9 L.12	2.36
047	6112622	Portina camera combustione	67.39
048C	6117374	Coperchio mantello	52.02
049	6112201	Perno per cerniera Ø 7	4.72
050	6112921	Schermo portina combustione	22.46
051	6113201	Isolante portina camera combust	5.91
052	6112300	Perno portina aspirazione	4.72
053	6113400	Pomello M10 Ø40	9.46
054	6112722	Portina aspirazione	22.46
110	6155551	Griglia mobile anteriore	40.19
111	6155650	Griglia mobile intermedia	22.46
112	6155750	Griglia mobile posteriore	21.28
113	6157000	Anello per leva	4.72
114	6155801	Leva per griglia	23.65
115C	6155954	Asta collegamento griglie	23.65
119	6235201	Mozzo per griglia mobile	17.74
700	1232401	Cordone fibr.vetro Ø9 L=1,7 mt	9.27
701	5103601	Portina camera combustione	165.54
702	5103700	Portina caricamento	92.23
706	5105102	Gruppo mantello	279.03
709	8075300	Kit pulizia caldaia	0.0
710	6050900	Coppia chiavi assemblaggio elem	1714.4

A = Ricambi per dotazione minima
A+B = Ricambi per dotazione base di sicurezza
A+B+C = Ricambi per dotazione estesa di sicurezza