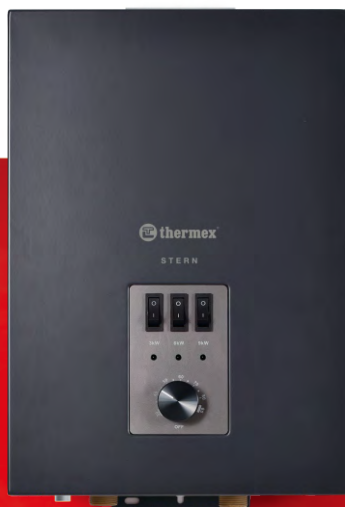




RU



Серия

**Stern**

РУКОВОДСТВО ПО ЭКСПЛУАТАЦИИ

Электрический котел

Модели

Stern 9

[thermex.ru](http://thermex.ru)



## **ПЕРЕД ПЕРВЫМ ИСПОЛЬЗОВАНИЕМ ЭЛЕКТРИЧЕСКОГО КОТЛА ВНИМАТЕЛЬНО ПРОЧИТАЙТЕ НАСТОЯЩЕЕ РУКОВОДСТВО ПО ЭКСПЛУАТАЦИИ**

### **УВАЖАЕМЫЙ ПОКУПАТЕЛЬ!**

Поздравляем вас с приобретением электрического котла Thermex.

Настоящее Руководство распространяется на электрические котлы THERMEX модели Stern 9 (далее по тексту котел, прибор, устройство, оборудование). Полное наименование приобретенного вами прибора указано в идентификационной табличке на корпусе прибора, а также на коробке.

### **1. НАЗНАЧЕНИЕ**

Электрический котел Thermex предназначен для нагрева теплоносителя в целях обеспечения отопления бытовых объектов.

### **2. КОМПЛЕКТ ПОСТАВКИ**

Котел электрический	- 1 шт.
Руководство по эксплуатации	- 1 шт.
Упаковка	- 1 шт.
Монтажный набор	- 1 шт.
Кабель для подключения термостата	- 3 метра

### 3. УКАЗАНИЕ МЕР БЕЗОПАСНОСТИ

Чтобы обеспечить безопасность работы оборудования, исключить получение травм и предотвратить порчу имущества, соблюдайте нижеуказанные меры безопасности.

Электропроводка, предохранительные и коммутационные устройства должны соответствовать мощности подключаемого прибора. Подключайте прибор только к электрической сети с параметрами, указанными на маркировочной табличке на корпусе прибора.

Перед установкой прибора проверьте электрическую сеть и убедитесь, что в ней присутствует заземляющий контур. При отсутствии заземляющего контура эксплуатация прибора запрещена.

#### ЗАПРЕЩАЕТСЯ:

- Держать вблизи прибора легко воспламеняемые материалы
- Оставлять прибор рядом с горящими предметами
- Размещать прибор в помещениях с повышенной влажностью
- Использовать прибор детям и лицам с ограниченной дееспособностью
- Использовать прибор в каких-либо других целях, кроме прямого назначения, в том числе, для нагрева воды в бытовых целях.
- Размещать горючее (топливо) и прочие легковоспламеняющиеся материалы в помещении, где установлен данный прибор. Пластмассу, газеты, одежду и другие легко воспламеняющиеся материалы запрещено размещать на приборе.
- Использовать коррозионное моющее средство при очистке прибора.
- Устанавливать прибор в ванной комнате, на открытом воздухе и в любом другом месте, где он может намочить. Устройство не должно устанавливаться вблизи электромагнитной печи, микроволновой печи и другого прибора с электромагнитным излучением.
- Запускать прибор при замерзании труб в отопительной системе.
- Запрещается устанавливать прибор в системах отопления, где может быть прекращение протока теплоносителя.

При отказе устройства рекомендуется ознакомиться со списком неисправностей в таблицах 3 и 4, связаться с авторизованным сервисным центром. Производитель и поставщик не несут ответственности за аварию, вызванную неправильной эксплуатацией прибора.



## Внимание!

- Пользователи должны соблюдать правила эксплуатации, указанные в данном Руководстве.
- Установка и подключение оборудования должно производиться специалистами квалифицированного сервисного центра. После завершения установки и первого запуска оборудования необходимо заполнить отметку об установке в данном Руководстве с обязательным штампом печати организации производившей монтаж оборудования.
- Установка, подключение и техническое обслуживание прибора должно производиться квалифицированным персоналом монтажной организации. Неправильная установка или эксплуатация может причинить вред живым существам или нанести материальный ущерб.
- Не допускается превышение давления в котле сверх указанной в технических характеристики величины. (См. таблицу 1)
- Если оборудование не будет использоваться в течение длительного времени, пожалуйста, отключите электропитание и слейте теплоноситель из оборудования и трубопровода.
- Автономная система отопления должна содержать:
  1. Котел;
  2. Вентиль слива и дренажа;
  3. Мембранный расширительный бак закрытого типа (экспанзомат);
  4. Циркуляционный насос, соответствующий объему теплоносителя
  5. Предохранительный клапан на давление до 0,6 Мпа (6 кг/см<sup>3</sup>);
  6. Автоматический воздухоотводчик.
- Электрический котел устанавливается в строгом соответствии с инструкциями и соответствующими правилами из данного Руководства.
- Электрический котел необходимо использовать в системах с принудительной циркуляцией нагреваемого теплоносителя.
- Применяемый теплоноситель должен находиться в пределах от 0,2 до -0,2 по индексу Ланжелье или в пределах от 5,8 до 6,5 по индексу Ризнера. Повреждение теплообменника из-за образования накипи не попадает под действия гарантийных обязательств. Если жесткость воды не отвечает требуемым параметрам, вода должна быть обработана. Кроме воды может применяться незамерзающий теплоноситель на основе пропиленгликоля или этиленгликоля. При использовании такого теплоносителя необходимо выполнять требования по его применению в системах отопления.
- Установка косого сетчатого фильтра на линии возврата теплоносителя обязательна.
- При ремонте и техническом обслуживании оборудования необходимо использовать оригинальные запасные части и комплектующие, чтобы

сохранить безопасность и функциональность котла. Производитель не несет ответственность за некачественные комплектующие, которые были предоставлены неавторизованными производителями, а также ущерб, вызванный работой неоригинальных запчастей и комплектующих.

- Помещение, в котором установлен данный электрический котел, должно иметь надежное и эффективное заземление, а также должно иметь соединение с расположенным снаружи устройством защитного отключения (УЗО), подходящим для данного оборудования. Площадь поперечного сечения кабеля, подключенного к котлу, должна соответствовать требованиям таблицы с параметрами изделия.
- При наличии признаков ухудшения качества заземления (при наличии потенциала на металлических частях системы отопления), появлении искр, вибрации котла или трубопровода, а также других отклонений от нормальной работы необходимо немедленно отключить оборудование от электрической сети, слить теплоноситель при возникновении угрозы замерзания и обратиться в сертифицированный сервисный центр.

#### 4. ОСНОВНЫЕ ТЕХНИЧЕСКИЕ ХАРАКТЕРИСТИКИ

Таблица 1

Модель	Stern 9
Артикул	511 501
Напряжение	230 В ~ / 400 В ~
Частота	50 Гц
Максимальная мощность	9000 Вт
Ном. ток нагрузки при однофазном подключении (220 В ~)	40.91 А
Рекомендуемое сечение медного кабеля при однофазном подключении (220 В ~)	$\geq 6 \text{ мм}^2$
Ном. ток нагрузки при трехфазном подключении (380 В ~)	13.63 А
Рекомендуемое сечение медного кабеля при трехфазном подключении (380 В ~)	$\geq 2.5 \text{ мм}^2$

Тип теплоносителя	Вода (от 0,2 до -0,2 по индексу Ланжелье или в пределах от 5,8 до 6,5 по индексу Ризнера)/Дистиллированная вода/ Сертифицированная незамерзающая жидкость на основе этилен или пропиленгликоля, при необходимости разбавленная подготовленной водой
Минимальное давление	0.05 МПа
Рабочее давление	0.1 - 0.15 МПа
Максимальное давление	0.3 МПа
Диапазон температуры в контуре отопления	30 — 85 °С
Температурная разница (НС)	15°С
Размеры аппарата	450x280x185 мм
Вес брутто	~8.1 кг (+/-8%)
Размеры коробки	495x360x250 мм
Площадь отопления	до 90 м <sup>2</sup>
Подсоединение отопления	G3/4
Класс пылевлагозащиты	IPX1
Класс электрозащиты	I

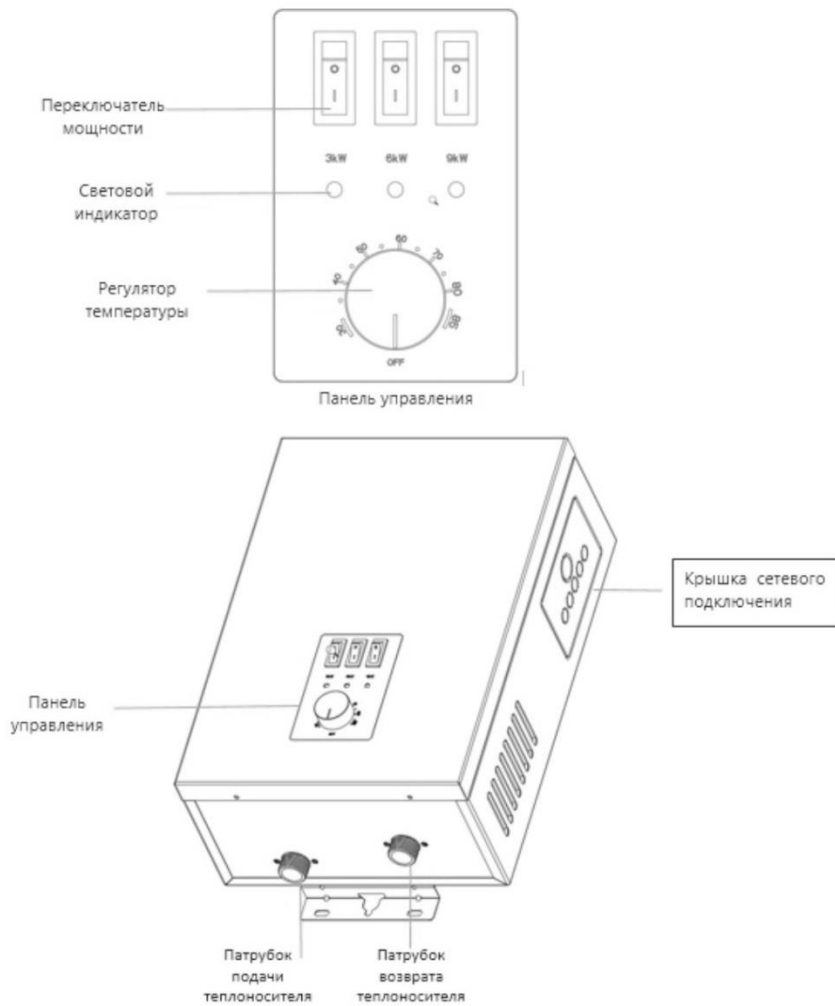


Рис. 1. Конструкция изделия

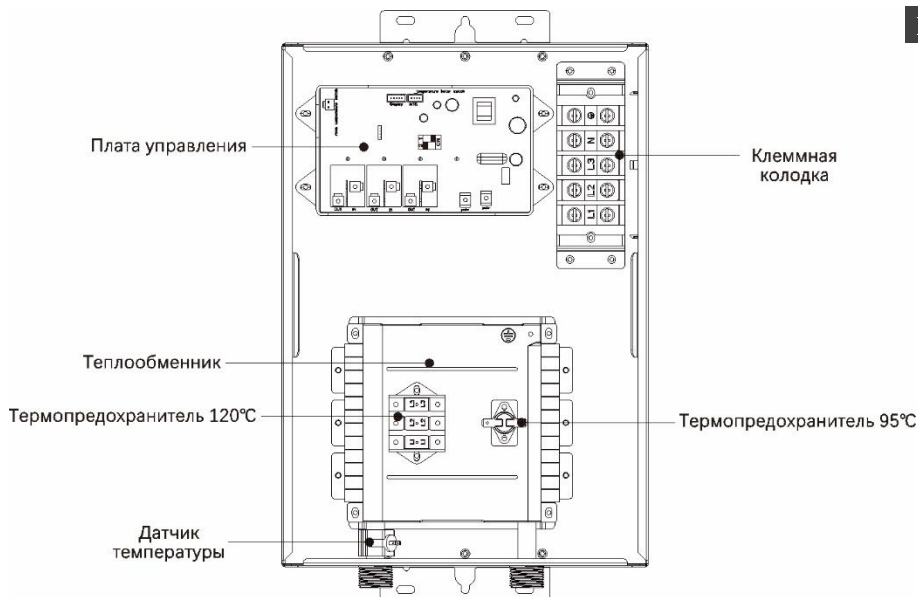


Рис. 2. Схема внутреннего устройства изделия

## 6. ЭКСПЛУАТАЦИЯ ИЗДЕЛИЯ

Установку котла целесообразно проводить по проекту, выполненному специализированной организацией.

Перед включением прибора нужно:

- Проверить наличие теплоносителя;
- Проверить надежность защитного заземления;
- Перед включением прибора необходимо проверить автоматический выключатель. Если он отключен – включить;

Прибор управляется с панели управления. Для каждого типа прибора реализована регулировка желаемой температуры теплоносителя установкой отметки ручки регулятора температуры напротив соответствующего значения на шкале лицевой панели.

Выбор мощности электрического котла реализуется тремя выключателями и тремя световыми индикаторами, расположенными на панели управления. Ниже представлена подробная расшифровка показаний световых индикаторов на панели управления:

- = индикатор не горит
- = индикатор горит



□ = индикатор медленно моргает (горит 0.5 сек. и не горит 3 сек.)

Таблица 2

Статус световых индикаторов и их значения					
3kW  1-й индикатор	6kW  2-й индикатор	9kW  3-й индикатор	Статус	Значение	Количество переключателей в положении вкл.
●	○	○	Один индикатор горит	Котел в режиме 3 кВт	Один
□	○	○	Один индикатор медленно моргает	Режим ожидания	
●	●	○	Два индикатора горят	Котел в режиме 6 кВт	Два
□	□	○	Два индикатора медленно моргают	Режим ожидания	
●	●	●	Три индикатора горят	Котел в режиме 9 кВт	Три
□	□	□	Три индикатора медленно моргают	Режим ожидания	
○	○	○	Три индикатора не горят	Котел выключен	Ни одного

\* При условии переключателя в положении вкл. на панели управления, электрический котел может самостоятельно включать/выключать реле управления нагревательным элементом исходя из данных, получаемых от датчика температуры теплоносителя, индикатор горит/не горит.

### 6.1 Режим «Антифриз»

В электрическом котле Thermex Stern 9 для работы с незамерзающей жидкостью в качестве теплоносителя предусмотрен режим «Антифриз».

На силовой плате электрического котла расположен DIP-переключатель (см. рис. 15). В зависимости от положения кнопок на переключателе можно активировать или деактивировать режим «Антифриз».



- Правый белый переключатель в позиции «ON». Режим «Антифриз» неактивен. При температуре теплоносителя  $\leq 0\text{ }^{\circ}\text{C}$ , сработает защита и котел остановит работу. При температуре теплоносителя  $\geq 1\text{ }^{\circ}\text{C}$  котел автоматический продолжит работу.

\* Изменение позиции левого белого переключателя никак не влияет на работу котла или активацию какого-либо режима работы.



- Правый белый переключатель в позиции «1» активирует режим «Антифриз». При температуре теплоносителя  $\leq -20\text{ }^{\circ}\text{C}$ , сработает защита и котел остановит работу. При температуре теплоносителя  $\geq -15\text{ }^{\circ}\text{C}$  котел автоматический продолжит работу.

\* Изменение позиции левого белого переключателя никак не влияет на работу котла или активацию какого-либо режима работы.

## **ВАЖНО!**

Режим «Антифриз» разрешается активировать только в условиях использования незамерзающей жидкости на основе пропиленгликоля или этиленгликоля. Если в электрическом котле используется теплоноситель, который может замерзнуть при температуре  $\leq 0\text{ }^{\circ}\text{C}$ , то эксплуатация котла в режиме «Антифриз» запрещена.

### 7.1 Правила безопасности при установке

Установка оборудования должна производиться только квалифицированными специалистами сервисных центров. После завершения установки в Руководстве необходимо заполнить отметку об установке.

Подключение прибора к системе водоснабжения производится только при помощи медных, металлопластиковых или пластиковых труб с внутренним диаметром не менее 20 мм, а также специальной гибкой сантехподводкой с соответствующим внутренним диаметром не менее 20 мм. Запрещается использовать гибкую сантехподводкой, бывшую ранее в употреблении.

### 7.2 Чистота системы отопления

Перед установкой нового котла систему отопления необходимо тщательно промыть. В старых системах отопления необходимо удалить осевший на дне радиаторов осадок, независимо от типа системы отопления. В новых системах отопления необходимо удалить консервационные материалы, применяемые большинством изготовителей радиаторов и труб. Перед котлом (т.е. на обратную линию системы отопления) рекомендуется установить шламоуловитель для системы отопления. Шламоуловитель необходимо устанавливать с косым фильтром, который должен иметь отсечные сервисные краны. Фильтр и отстойник необходимо регулярно проверять и чистить.

#### **Важно:**

- Запрещается подключать прибор к системе отопления, которая не предназначена для использования электрических котлов в качестве источника тепла.
- Прибор должен быть надежно закреплен на стене, которая отвечает требованиям по несущей способности и изготовлена из негорючего материала.
- Если стена, на которую крепится прибор, изготовлена из пустотелого кирпича, газобетона и пеноблоков, то перед установкой необходимо принять меры по укреплению стены, в противном случае установка запрещена.
- Запрещается размещать легковоспламеняющиеся и взрывчатые вещества вокруг прибора.
- Запрещается устанавливать прибор рядом с лестницами и безопасными выходами (в пределах 5 м).
- Не должно быть открытых электрических проводов, электрооборудования, газопроводов и других предметов выше места установки прибора.
- Перед проведением сверления необходимо убедиться, что в стене, на которой будет установлен прибор, нет скрытых проводов и труб.
- Перед установкой прибора трубопроводы, цилиндры, клапаны должны быть проверены на герметичность. Запрещено устанавливать прибор до устранения утечки.
- Перед установкой необходимо проверить источник питания. Запрещается устанавливать прибор, если обнаруживается, что нулевой провод и провода фаз соединены неверно, либо имеется утечка электрического тока или провод заземления не соответствует требованиям. Изделие не должно устанавливаться до

тех пор, пока источник питания не будет проверен квалифицированным специалистом.

- Прибор должен быть установлен вертикально без наклона.
- Дренажные клапаны должны быть установлены в самом нижнем положении отопительной системы.
- Фильтр механической очистки косой (Y-образный) должен быть установлен на обратной линии системы отопления. Допускается использование только фильтров, изготовленных из металла, с диаметром не менее G3/4.
- Перед соединением котла с трубами системы отопления и радиаторами оборудование должно быть очищено от посторонних предметов из труб.
- Все трубы системы отопления должны быть надежно соединены, чтобы избежать смещения и протекания.
- Установка устройства защитного отключения (УЗО) соответствующей мощности обязательно!

## 7.2 Подключение к системе отопления

Ниже представлены три самых распространённые схемы подключения электрического котла в разные системы отопления.

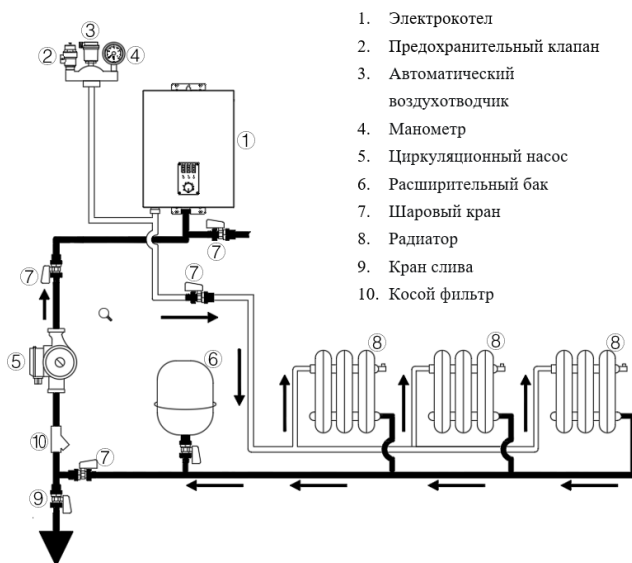


Рис. 3. Схема подключения в систему с радиаторным отоплением.

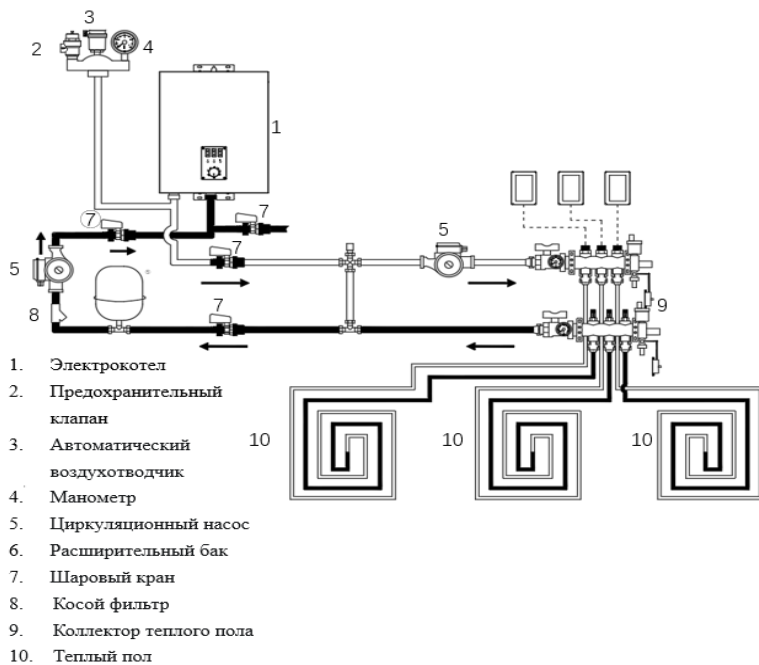


Рис. 4. Схема подключения в систему с теплыми полами.

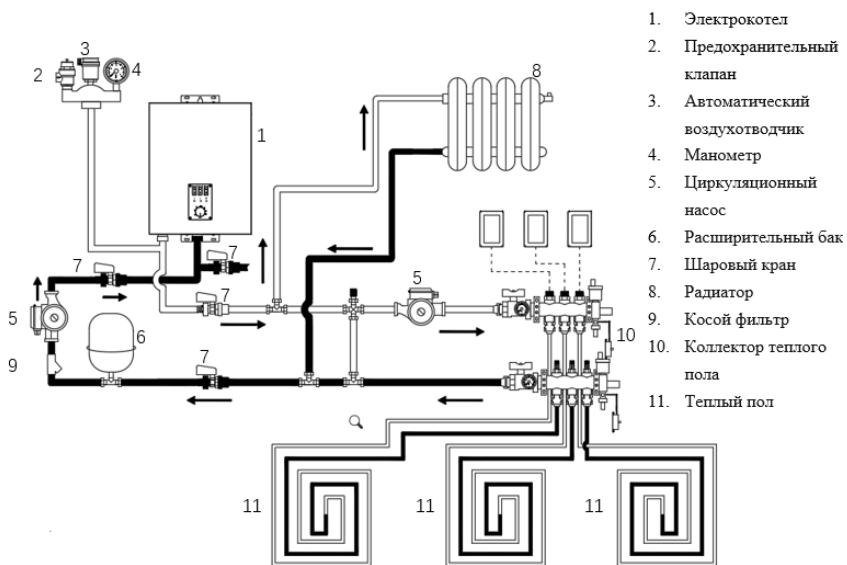


Рис. 5. Схема подключения в систему отопления радиаторы + теплый пол.

## 7.3 Установка прибора

### 7.3.1. Размещение прибора на стене (Рис.5)

Минимальное расстояние от электрического котла до стен/предметов составляет 200 мм по бокам, 450 мм сверху, 300 мм снизу и 500 мм спереди.

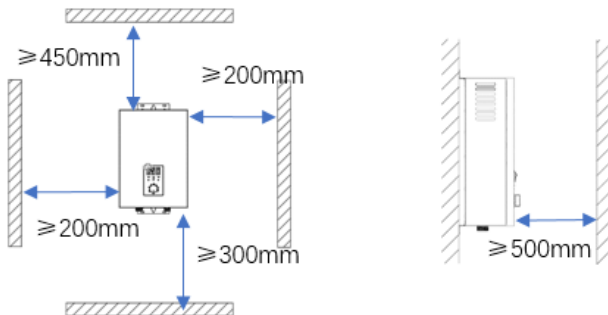


Рис. 6. Минимальные расстояния от электрического котла до поверхностей.

### 7.3.2 Установка прибора на стену (Рис. 6)

Прибор должен быть установлен в вертикальном положении без наклона. В соответствии с Рис. 6 просверлите установочные отверстия на стене, вставьте анкер в верхнее установочное отверстие для крепления, вставьте пластиковые дюбели в нижние установочные отверстия и закрепите саморезы.

Перед проведением сверления необходимо убедиться, что в стене, на которой будет установлен прибор, нет скрытых проводов и труб. Если стена из пустотелого кирпича, перед установкой необходимо принять меры по укреплению стены, в противном случае установка запрещена.

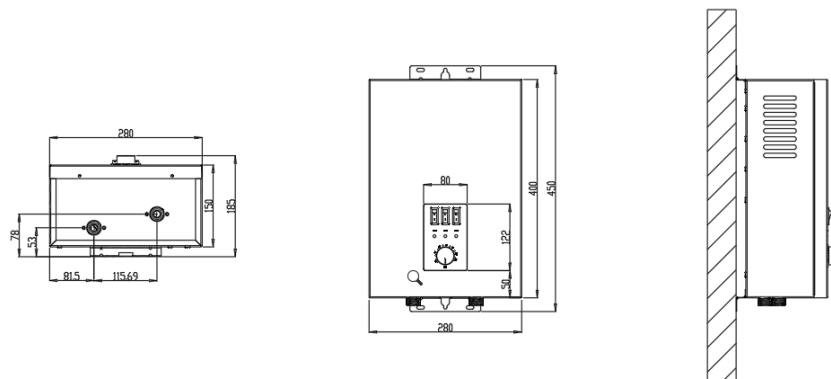


Рис. 7. Монтажные размеры

### 7.3.3 Подсоединение труб (Рис. 8)

На обратной линии системы отопления должен быть установлен косой фильтр механической очистки (Y-образный). После фильтра должен быть установлен шаровый кран.

Диаметр отопительной трубы должен быть не менее 20 мм. Трубы системы отопления, соединенные с прибором, должны быть снабжены шаровыми кранами, размеры которых должны соответствовать размеру труб.

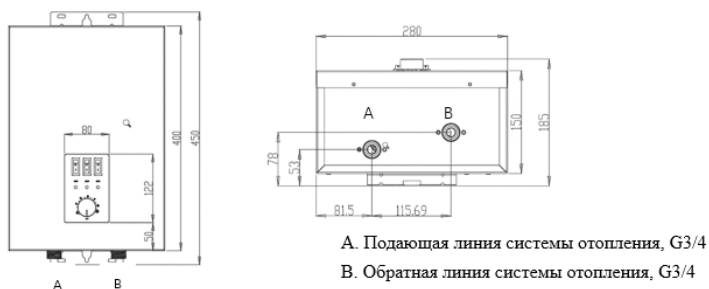


Рис. 8. Присоединительные размеры

### 7.3.4 Подключение к электросети



#### Внимание!

Перед установкой убедитесь, что параметры электрической сети соответствуют данным, указанным в Таблице 1 и в технической табличке на корпусе прибора. Фазный провод, нулевой провод, заземляющий провод должны соответствовать друг другу. Спецификации проводов должны соответствовать техническим параметрам и требованиям к установке данного продукта.



## Внимание!

Убедитесь, что подача электропитания отключена в течение всего процесса подключения! Кабель питания должен быть подключен к отдельному защитному выключателю.

### А) Снимите лицевую панель

Открутите 4 винта, закрепляющие лицевую панель с верхней и нижней стенками прибора (Рис. 9). Соблюдая осторожность, демонтируйте лицевую панель. Аккуратно отделите соединительный провод между панелью управления на лицевой панели и главной платы управления.

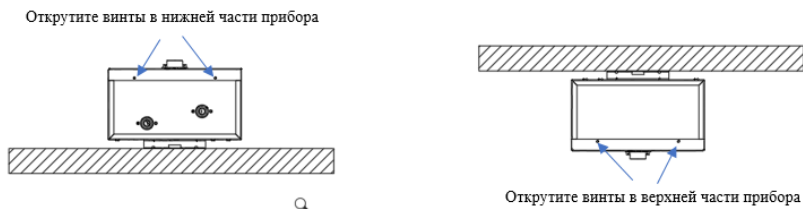


Рис. 9. Демонтаж лицевой панели

### Б) Подведите электрический кабель (Рис. 10)

Протяните электрический кабель через отверстие на боковой панели прибора.

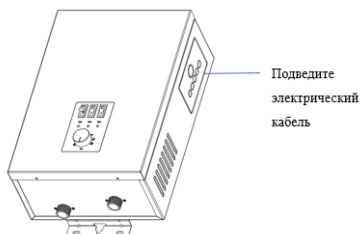


Рис. 10. Расположение панели вывода электрического кабеля

### В) Однофазное подключение электрического котла Thermex Stern 9

- Для однофазного подключения прибора приготовьте однофазный кабель 220V~ без вилки длиной не менее 20 см.
- Схема однофазного подключения сетевого кабеля к клеммной колодке указана в Рис. 11.
- Клеммы L1, L2, L3 должны быть замкнуты и клемма L1 подсоединена к фазе L сетевого кабеля.
- Подключение L-N-G.



- Минимальное сечение кабеля и номинальный ток нагрузки указаны в Таблице 1.
- Зафиксируйте сетевой кабель.

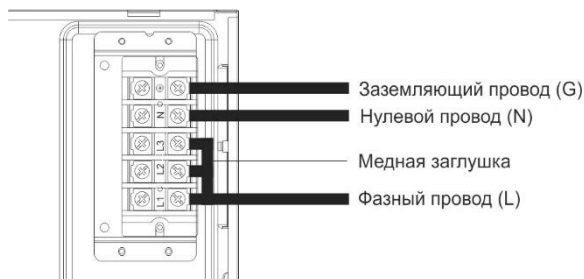


Рис 11. Однофазное подключение прибора

#### D) Трехфазное подключение электрического котла Thermex Stern 9

- Для трехфазного подключения прибора подготовьте трехфазный кабель 380V~ без вилки длиной не менее 20 см.
- Схема трехфазного подключения сетевого кабеля к клеммной колодке указана в Рис. 12.
- Клеммы L1, L2, L3 должны быть разомкнуты.
- Подключение L1-L2-L3-N-G слева направо соответственно.
- Минимальное сечение кабеля и номинальный ток нагрузки указаны в Таблице 1. Зафиксируйте сетевой кабель.

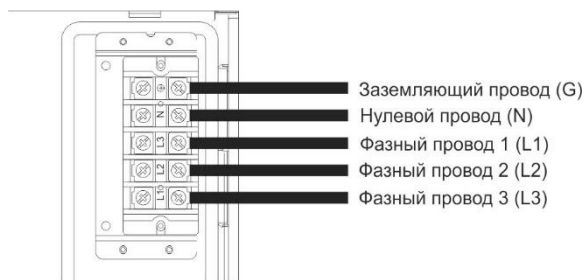
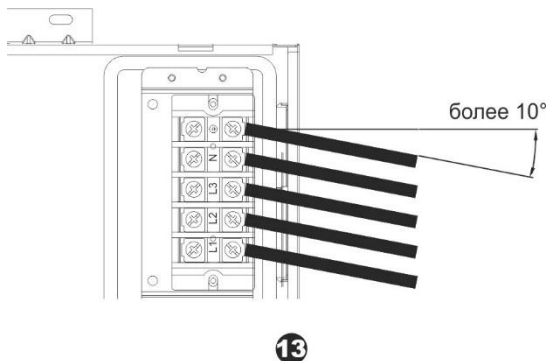


Рис 12. Трехфазное подключение прибора



**Внимание! Каждый провод и клемма должны быть плотно затянуты!**

Сетевой провод должен выходить из отверстия на боковой поверхности прибора под углом не менее  $10^\circ$  ниже горизонтали (Рис.13), чтобы избежать накопления конденсата на проводе и попадания его в прибор.



13

Рис. 13. Расположение сетевого кабеля

### 7.3.4 Установка лицевой панели

Подключите соединительный провод между панелью управления на лицевой панели и главной платой управления. Установите лицевую панель, затянув 4 винта на верхней и нижней стенках прибора.

## 8. ВВОД В ЭКСПЛУАТАЦИЮ

### 8.1 Проверочный список перед запуском:

- Убедитесь, что котел ровно и прочно закреплен на стене.
- Убедитесь, что параметры электрической сети соответствуют требованиям в Таблице 1 и в табличке на корпусе прибора.
- Проверьте все разъемы системы отопления на отсутствие протечек.
- Проверьте электрическую сеть на предмет возможной утечки тока.
- Убедитесь, что давление в системе отопления составляет от 0,1 МПа до 0,15 МПа (рабочее давление прибора).
- Проверьте чистоту отопительных труб.
- Убедитесь, что все запорные вентили на системе отопления открыты.

## 9. ЭЛЕКТРИЧЕСКАЯ СХЕМА

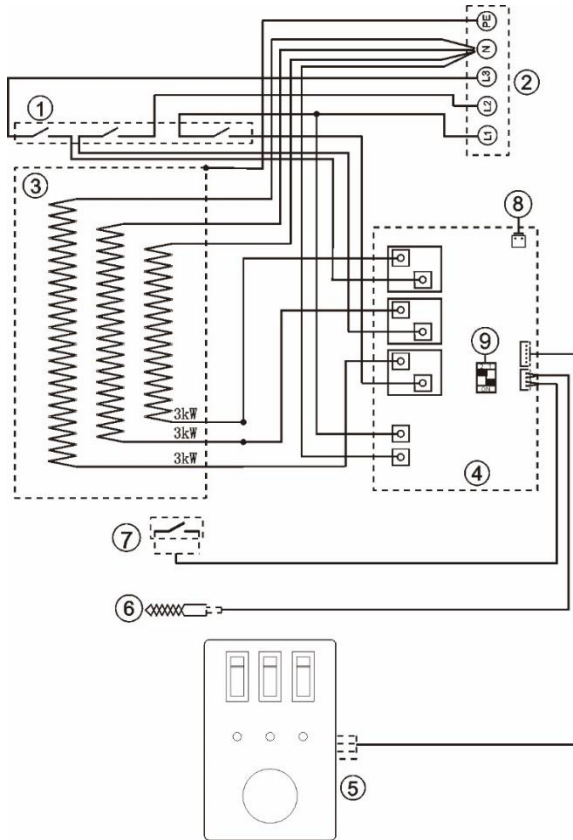


Рис. 15. Электрическая схема THERMEX Stern 9

### Пояснение к Рис. 15

- 1) Термопредохранитель 120°C
- 2) Клеммная колодка
- 3) Нагревательный элемент
- 4) Плата управления
- 5) Панель управления
- 6) Датчик температуры
- 7) Термопредохранитель 95°C
- 8) Проводной комнатный термостат (опция)
- 9) DIP переключатель режима «Антифриз»

**Важно:** Электрический котел работает с проводным комнатным термостатом по принципу NC (сам провод (3 метра) и клемма подключения идет в комплекте с электрическим котлом).

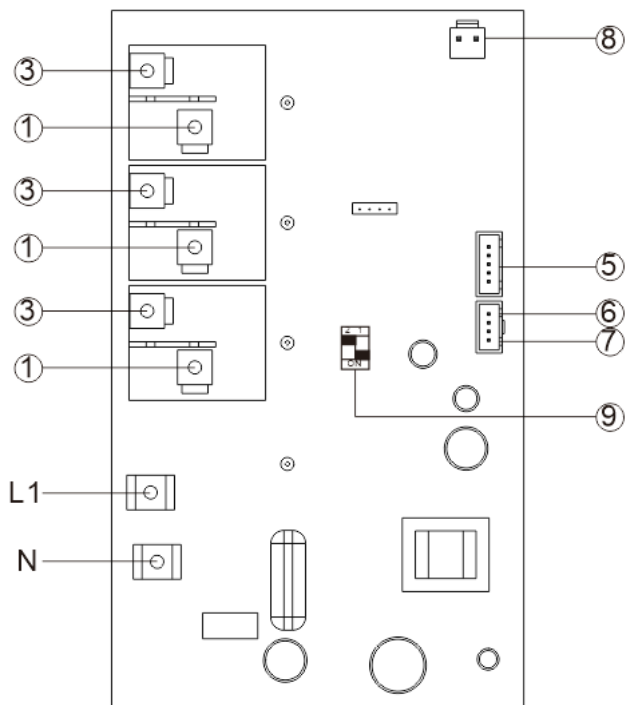


Рис. 16. Электрическая схема основной платы управления

#### Пояснение к Рис. 16

- 1) Подключение термopедохранителей
- 3) Подключение теплообменника
- 5) Подключение панели управления
- 6) Подключение датчика температуры
- 7) Подключение датчика температуры
- 8) Подключение проводного термостата
- 9) DIP переключатель режима «Антифриз»

## 10. ТЕХНИЧЕСКОЕ ОБСЛУЖИВАНИЕ И УХОД

Ремонт и техническое обслуживание прибора в обязательном порядке должны выполняться специализированной организацией. В случае возникновения неисправностей не пытайтесь отремонтировать прибор самостоятельно. Пожалуйста, обратитесь за помощью в ближайший авторизованный сервисный центр.

Корпус прибора можно протирать слегка влажной тканью. Запрещается использование абразивных материалов или агрессивных химикатов.

### 14.1 Регулярное техническое обслуживание

Техническое обслуживание оборудования должно проводиться не реже раза в год, предпочтительно, перед началом отопительного сезона. Сервисное обслуживание производят сотрудники специализированной сервисной организации, это не входит в гарантийные обязательства.

### 14.3 Подпитка системы отопления

Подпитку системы отопления (но только в небольших количествах) можно производить посредством узла подпитки. При подпитке системы отопления необходимо соблюдать следующие требования:

- Давление теплоносителя в источнике подпитки должно быть обязательно выше давления в системе отопления,
- Подпитка в котел производится исключительно в охлажденном состоянии (температура теплоносителя в котле не должна превышать 30°C),
- Рекомендованное значение давления теплоносителя в котле в холодном состоянии (до 30 °C) должно находиться в диапазоне от 1 до 2 бар.
- Перед подпиткой необходимо проверить настройку расширительного бака и в случае необходимости скорректировать ее.

Изготовитель не несет никакой ответственности за ущерб, нанесенный вследствие неправильного обращения с узлом подпитки и несоблюдения перечисленных выше требований. Возникшие в результате этого неисправности методом гарантии на котел не являются.

#### Порядок подпитки теплоносителя в котел:

- перед началом работ котел необходимо выключить посредством главного выключателя;
- убедитесь в том, что уровень давления теплоносителя на манометре находится ниже уровня 0,8 бар;
- приоткройте узел подпитки и следите за повышением давления на манометре на нижней крышке котла;

- заполните систему теплоносителем так, чтобы ее давление достигало 1 – 2 бар;
- после установки требуемого давления вручную закройте узел подпитки;
- тщательно удалите воздух из всех отопительных батарей (теплоноситель должен вытекать равномерно и не содержать пузырьков воздуха);
- убедитесь, что давление на манометре котла находится в пределах 1 – 2 бар. В случае необходимости добавьте теплоноситель в систему.
- включите котел и проверьте давление в системе с помощью манометра.

## 11. ПОИСК И УСТРАНЕНИЕ НЕИСПРАВНОСТЕЙ



### Внимание!

При возникновении неисправности в работе необходимо отключить прибор от источника питания, а также слить теплоноситель из прибора и системы отопления, если существует угроза замерзания системы.

В электрическом котле Thermex Stern 9 предусмотрена самодиагностика и поиск неисправностей (Таблица 3). Оповещение о неисправности реализована при помощи световых индикаторов, где:

- - индикатор не горит
- - индикатор горит
- ☆ - индикатор быстро моргает (горит 0.2 сек. и не горит 0.2 сек.)
- ☆☆ - альтернативная световая индикация (индикатор горит 0.2 сек., не горит 0.2 сек, пауза 3 секунды)

Автоматический возврат в рабочее состояние – прибор произведет самодиагностику и если неисправность отсутствует, то он возобновит нормальную работу.

Нет автоматического возврата – после устранения неисправности нужна перезагрузка автоматического выключателя, после прибор вернется в рабочее состояние.

Таблица 3

Световой индикатор			Статус светового индикатора	Тип неисправности	Устранение неисправности
ЭКW	ЕКW	ЭKW			
○ 1-й индикатор	○ 2-й индикатор	○ 3-й индикатор			

○	☆	☆	2-й и 3-й индикатор быстро моргает	Ошибка датчика температуры	Автоматический возврат в рабочее состояние или замена датчика температуры
☆	○	☆	1-й и 3-й индикатор быстро моргает	Перегрев системы	Нет автоматического возврата в рабочее состояние, только перезагрузка автоматического выключателя
☆☆	☆☆	☆☆	Все три индикатора моргают с паузой	Температура теплоносителя растет аномально быстро	Нет автоматического возврата в рабочее состояние, только перезагрузка автоматического выключателя.
☆	☆	☆	Все три индикатора быстро моргают	Сбой связи	Автоматический возврат в рабочее состояние

☆	☆	○	1-й и 2-й индикатор быстро моргает	<p>Замерзание системы</p> <p>1. При отключенном режиме «Антифриз», температура теплоносителя <math>\leq 0^{\circ}\text{C}</math></p> <p>2. При активном режиме «Антифриз», температура теплоносителя <math>\leq -20^{\circ}\text{C}</math></p>	<p>Автоматический возврат</p> <p>1. Температура теплоносителя <math>\geq 1^{\circ}\text{C}</math></p> <p>2. Температура теплоносителя <math>\geq -15^{\circ}\text{C}</math></p>
---	---	---	------------------------------------	------------------------------------------------------------------------------------------------------------------------------------------------------------------------------------------------------------------------------------------------	---------------------------------------------------------------------------------------------------------------------------------------------------------------------------------

В **Таблице 4** представлены другие возможные неисправности и способы их устранения.

Таблица 4

Неисправность	Возможная причина	Метод устранения
Утечка теплоносителя в соединении труб	Присоединение подводки теплоносителя недостаточно плотное	Уплотните подсоединение подводки теплоносителя
	Повреждение уплотнительного кольца в месте соединения	Проверьте уплотнительное кольцо на повреждения
Нет индикации на панели	Сработали термopедохранители $120^{\circ}\text{C}$	Ручной взвод(три пластиковые кнопки по центру термopедохранителя)
Нет нагрева теплоносителя	Неисправность нагревательного элемента	Замените нагревательный элемент
	Неисправность главной платы управления	Замените главную плату управления
	Неисправность температурного датчика	Замените температурный датчик
	Отключение защитных термостатов	Взведите термостаты
Недостаточный нагрев, неудовлетворительная температура	Неисправность нагревательного элемента	Замените нагревательный элемент
	Неисправность главной платы управления	Замените главную плату управления



	Площадь обогрева, превышающая предел мощности	Обеспечьте дополнительный обогрев помещения или приобретите прибор большей мощности
Интенсивное снижение давления теплоносителя, частое пополнение теплоносителя	Утечка в системе отопления	Проверьте систему отопления на наличие утечки

Если вышеперечисленные процедуры не помогли устранить неисправность, обратитесь в авторизованный сервисный центр.

**ВНИМАНИЕ:** не разбирайте и не ремонтируйте прибор самостоятельно, чтобы избежать несчастных случаев.

## 12. ТРАНСПОРТИРОВКА И ХРАНЕНИЕ

Транспортировка и хранение электрических котлов осуществляется в соответствии с манипуляционными знаками на упаковке:



– Необходимость защиты груза от воздействия влаги;



– Хрупкость груза, условие осторожного обращения;



– Рекомендованный температурный диапазон хранения груза от +5°C до +20°C;



– Правильное вертикальное положение груза.

### 13. УТИЛИЗАЦИЯ

При соблюдении правил установки, эксплуатации, технического обслуживания электрического котла и соответствии качества используемой воды действующим стандартам изготовитель устанавливает срок службы прибора 5 лет.

При утилизации электрического котла необходимо соблюдать местные экологические законы и рекомендации.

Изготовитель оставляет за собой право на внесение изменений в комплектацию, конструкцию и характеристики оборудования без предварительного уведомления, без ухудшения рабочих характеристик продукции.

### 14. ГАРАНТИИ ИЗГОТОВИТЕЛЯ

Изготовитель устанавливает срок гарантии на электрический котел 1 год. Срок гарантии на нагревательный модуль (теплообменник) составляет 2 года.

Срок гарантии исчисляется с даты продажи электрического котла. При отсутствии или исправлении даты продажи штампа магазина срок гарантии исчисляется от даты выпуска электрического котла, указанной на идентификационной табличке на корпусе прибора. Дата выпуска изделия закодирована в уникальном серийном номере на идентификационной табличке (стикере), расположенной в нижней части на корпусе изделия. Серийный номер изделия состоит из тринадцати цифр. Третья и четвертая цифры серийного номера – год выпуска, пятая и шестая – месяц выпуска, седьмая и восьмая – день выпуска. Претензии в период гарантийного срока принимаются при наличии данного Руководства с отметками фирмы-продавца, заполненной отметкой об установке и идентификационной таблички на корпусе электрического котла.

Гарантия распространяется только на электрический котел, используемый исключительно для нужд, не связанных с осуществлением коммерческой деятельности. Ответственность за соблюдение правил установки и подключения лежит на покупателе и на монтажной организации, осуществившей подключение.

При установке и эксплуатации электрического котла потребитель обязан соблюдать требования, обеспечивающие безотказную работу прибора в течение срока гарантии. При нарушении данных требований, гарантийные обязательства Производителя прекращаются:

- выполнять меры безопасности и правила установки, подключения, эксплуатации и обслуживания, изложенные в Руководстве по эксплуатации и установке;
- исключить механические повреждения от небрежного хранения, транспортировки и монтажа оборудования;

- исключить замерзание электрического котла: при возникновении угрозы замерзания оборудования слить теплоноситель из котла и системы отопления;
- использовать для подключения электрического котла кабель, сечение которого не меньше минимального рекомендованного изготовителем (указывается на стикере на корпусе и в данном Руководстве).

Изготовитель не несет ответственность за недостатки, возникшие вследствие нарушения потребителем правил установки, эксплуатации и технического обслуживания электрического котла, изложенных в прилагаемому к прибору Руководству по установке и эксплуатации, в т.ч. в случаях, когда эти недостатки возникли из-за недопустимых параметров сетей (электрической, теплоснабжения и водоснабжения), в которых эксплуатируется электрический котел, и вследствие вмешательства третьих лиц. На претензии по внешнему виду электрического котла гарантия изготовителя не распространяется.

Ремонт, замена составных частей и комплектующих в пределах срока гарантии не продлевают срок гарантии на электрический котел в целом. Установка, электрическое подключение и первое использование электрического котла должно быть произведено квалифицированным специалистом. После завершения установки необходимо заполнить отметку об установке в данном Руководстве.

### **Изготовитель:**

THERMEX heating Technology (Jiangmen) CO., Ltd  
ТЕРМЕКС хитинг Технолоджи (Цзянмынь) Ко., Лимитед  
# 51, Jianshedonglu, Taoyuan town, Heshan city, PRC  
# 51, Цзяньшедунлу, Таююань, г. Хэшань, КНР



**Все модели прошли обязательную сертификацию и соответствуют требованиям Технического регламента Таможенного союза ТР ТС 004/2011, ТР ТС 020/2011.**

Номер сертификата соответствия ЕАЭС RU С-CN.АБ53.В.08286/23. Срок действия с 25.10.2023 по 24.10.2028 включительно.

### **Наименование и местонахождение торгующей организации, принимающей претензии по качеству в Российской Федерации:**

ООО «Торговый дом ТЕРМЕКС» 187002, Россия, Ленинградская область, г. Тосно, Московское шоссе, д. 44, оф. 1, тел.: 8 (800) 333-00-23

### **Импортер в Российскую Федерацию:**

ООО «Торговый дом ТЕРМЕКС» 187002, Россия, Ленинградская область, г. Тосно, Московское шоссе, д. 44, оф. 1, тел.: 8 (800) 333-00-23

### **Служба гарантийной и сервисной поддержки в Российской Федерации:**

тел.: 8 (800) 333-00-23 (понедельник — пятница с 09:00 до 20:00; суббота, воскресенье с 10:00 до 18:00 по московскому времени; звонок по России бесплатный), e-mail: service@thermex.ru

**Головной сервисный центр** (установка и подключение ЭВН, гарантийный и постгарантийный ремонт): Россия, 196105, г. Санкт-Петербург, ул. Благодатная, д. 63, тел.: 8 (800) 333-00-23

Телефоны и адреса авторизованных сервисных центров в других городах и регионах России можно узнать на сайте [www.thermex.ru](http://www.thermex.ru) или обратиться в сервисный центр, указанный фирмой-продавцом.

### **Наименование и местонахождение импортера и торгующей организации, принимающей претензии по качеству в Республике Беларусь:**

ООО «АКВАТЕРМЕКС», 220029, г. Минск, ул. Куйбышева, д. 22, к. 6, к. 202Б, тел.: +375 17 3-800-200, +375 44 739-23-55, [minsk@thermex.by](mailto:minsk@thermex.by), [www.thermex.by](http://www.thermex.by)

Служба гарантийной и сервисной поддержки в РБ: +375 17 3-800-200

### **Наименование импортера и торгующей организации, принимающей претензии по качеству в Казахстане:**

ТОО «Термекс Сары-Арка», тел.: 8 (7212) 51-28-89

**Қазақстанға импорттаушы, Қазақстанда сатушы, сапасы бойынша наразылықты қабылдаушы ұйымның атауы:**

«Термекс Сары-Арка» ЖШС, тел.: 8 (7212) 51-28-89

**Наименование и местонахождение импортера и торгующей организации, принимающей претензии по качеству в Республике Молдова:**

ICS "Thermex MLD" SRL, R.Moldova, MD-2023, Mun. Chisinau, str. Uzinelor 78, of. 403, tel.: +373 (22) 81-77-58

Сервис-центр в Молдове: "RE-SERVE" S.R.L., R.Moldova, MD-2001, Mun. Chisinau, bd. Gagarin 16, tel.: +373 (22) 54-54-74

**Представник виробника в Україні, офіційний дистриб'ютор та імпортер:**

ТОВ «Термекс», м. Чернівці, вул. Головна, 246, тел.: 0-800-500-610, [www.thermex.ua](http://www.thermex.ua)

**Наименование импортера и торгующей организации, принимающей претензии по качеству в Грузии:**

ООО «Термекс Джи», тел.: +995 595273822

**ОТМЕТКА О ПРОДАЖЕ**

Модель \_\_\_\_\_ Серийный № \_\_\_\_\_

Дата продажи « \_\_\_\_ » \_\_\_\_\_ 20 \_\_ г.

Фирма-продавец:

\_\_\_\_\_

Подпись представителя

фирмы-продавца \_\_\_\_\_ М. П.

Изделие укомплектовано, к внешнему виду изделия претензий не имею. Руководство по эксплуатации с необходимыми отметками получил, с правилами эксплуатации и условиями гарантии ознакомлен и согласен.

Подпись покупателя: \_\_\_\_\_

**ОТМЕТКА ОБ УСТАНОВКЕ**

Электрический котел установлен, проверен и пущен в работу работником монтажной организации.

Юридический адрес:

\_\_\_\_\_

Фактический адрес:

\_\_\_\_\_

Телефон/факс: \_\_\_\_\_

(Штамп с полным наименованием организации и номером лицензии)

Работник \_\_\_\_\_

(подпись)

(Ф.И.О.)

Об основных правилах пользования владелец прибора проинструктирован

“ \_\_\_\_ ” \_\_\_\_\_ 20 \_\_ г. \_\_\_\_\_

(подпись владельца прибора)



## ГАРАНТИЙНЫЙ ТАЛОН 1

Модель		Печать фирмы продавца
Серийный номер		
Дата продажи		
Фирма продавец		

Заполняется фирмой продавцом



## ГАРАНТИЙНЫЙ ТАЛОН 2

Модель		Печать фирмы продавца
Серийный номер		
Дата продажи		
Фирма продавец		

Заполняется фирмой продавцом



## ГАРАНТИЙНЫЙ ТАЛОН 3

Модель		Печать фирмы продавца
Серийный номер		
Дата продажи		
Фирма продавец		

Заполняется фирмой продавцом



## ГАРАНТИЙНЫЙ ТАЛОН 4

Модель		Печать фирмы продавца
Серийный номер		
Дата продажи		
Фирма продавец		

Заполняется фирмой продавцом

<b>Дата приема</b>		Печать сервисного центра
<b>Дата выдачи</b>		
<b>Дефект</b>		
<b>Выполненная работа</b>		
<b>Мастер (Ф.И.О)</b>		

Заполняется сервисным центром

<b>Дата приема</b>		Печать сервисного центра
<b>Дата выдачи</b>		
<b>Дефект</b>		
<b>Выполненная работа</b>		
<b>Мастер (Ф.И.О)</b>		

Заполняется сервисным центром

<b>Дата приема</b>		Печать сервисного центра
<b>Дата выдачи</b>		
<b>Дефект</b>		
<b>Выполненная работа</b>		
<b>Мастер (Ф.И.О)</b>		

Заполняется сервисным центром

<b>Дата приема</b>		Печать сервисного центра
<b>Дата выдачи</b>		
<b>Дефект</b>		
<b>Выполненная работа</b>		
<b>Мастер (Ф.И.О)</b>		

Заполняется сервисным центром