

НАДЁЖНАЯ ИНЖЕНЕРНАЯ САПТЕХНИКА



VIEIR®

ORIGINAL ITALIAN TECHNOLOGY



НАСОСНАЯ СТАНЦИЯ

АРТИКУЛ: **VRDS2-33**



ТЕХНИЧЕСКИЙ ПАСПОРТ ИЗДЕЛИЯ

Уважаемый покупатель!

Вы приобрели высококачественную продукцию марки **VERPUMP**, которая при выполнении всех требований данного руководства по эксплуатации будет служить Вам долго и исправно.

Строго соблюдайте приведенные в руководстве указания!

1. ОБЩИЕ УКАЗАНИЯ ПО ТЕХНИКЕ БЕЗОПАСНОСТИ

Электронасосы являются оборудованием повышенной опасности. Пользуйтесь насосом так, чтобы не подвергаться опасности поражения током, травмы или возникновения пожара, следует **СТРОГО** соблюдать следующие основные правила техники безопасности:

1. Монтаж насоса, ввод его в эксплуатацию и техническое обслуживание должно осуществляться квалифицированным персоналом в строгом соответствии с «Правилами технической эксплуатации электроустановок потребителей» и «Правилами техники безопасности при эксплуатации электроустановок потребителей» (ПТЭ и ПТБ).
2. Категорически запрещается перекачивание химически агрессивных, легко воспламеняющихся или взрывчатых жидкостей (бензин, масла, растворители), морскую воду, жидкие пищевые продукты, жидкости, содержащей абразивные вещества или длинноволокнистые включения.
3. Температура перекачиваемой воды должна быть не выше +35°C.
4. Насос должен быть запитан через автоматический прерыватель утечки тока цепи (УЗО), с током утечки не более 30 мА. Линия электророзетки должна быть рассчитана на ток 16 А.
5. Напряжение сети должно соответствовать 220В/50Гц. Следите за величиной напряжения в питающей сети. При несоответствии напряжения допускам, используйте стабилизатор напряжения или автотрансформатор соответствующей мощности для электропитания насоса.
6. Все электрические соединения должны быть надёжно защищены от попадания влаги и находиться вне зоны возможного затопления.
7. В качестве удлинителя использовать кабель с соответствующим сечением и изоляцией.
8. Используйте розетку с заземляющим контактом, которая соответствует требованиям электробезопасности.
9. Необходимо отключать насос от электросети при проведении ремонта и технического обслуживания.
10. Регулярно проверяйте целостность электрокабеля. В случае повреждения изоляции, кабель подлежит замене в специализированном сервисном центре.
11. Запрещается использовать кабель электропитания для подъёма, переноски и крепления насоса.
12. В случае выхода насоса из строя в период гарантийного срока, любые работы допускается проводить только в авторизованной гарантийной мастерской.
13. При ремонте допускается использование только оригинальных запасных частей. Применение узлов и деталей других производителей может вызвать отказ изготовителя нести ответственность за возникшие в результате этого последствия.
14. Не допускайте замерзание воды внутри насоса.

Несоблюдение вышеуказанных требований по технике безопасности может повлечь за собой опасные последствия для здоровья и жизни человека, создать опасность для окружающей среды и оборудования.

Эксплуатационная надёжность и продолжительность срока службы настоящего оборудования напрямую зависит от правильности его подбора под Ваши требования, а также, выполнения условий настоящего руководства.

2. НАЗНАЧЕНИЕ И ОБЛАСТЬ ПРИМЕНЕНИЯ

Насосная станция **VERPUMP VRDS2-33** предназначены для бесперебойного водоснабжения в автоматическом режиме коттеджей, дач, ферм и других потребителей. Автоматически поддерживают необходимое давление в системе водоснабжения, самостоятельно включаясь и отключаясь по мере расходования воды, создают комфортные условия потребления воды на уровне общегородских систем водоснабжения.

3. КОМПЛЕКТНОСТЬ

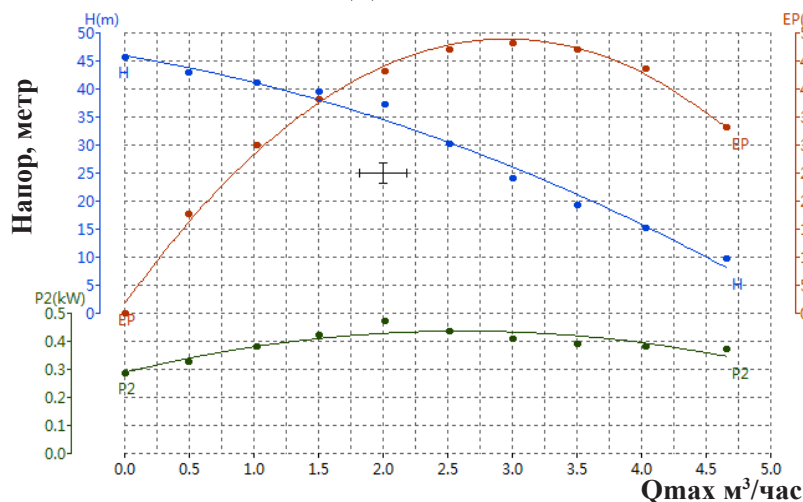
- | | |
|--|-------|
| 1. Насосная станция с проводом питания | 1 шт. |
| 2. Руководство по эксплуатации | 1 шт. |
| 3. Коробка упаковочная картонная | 1 шт. |

ТЕХНИЧЕСКИЙ ПАСПОРТ ИЗДЕЛИЯ

4. ТЕХНИЧЕСКИЕ ХАРАКТЕРИСТИКИ

Параметр	Ед. изм.	Значение
Потребляемая мощность	Вт	650
Потребляемая мощность в режиме ожидания	Вт	2
Максимальный объем подачи, Q_{max}	м ³ /час	5.0
Номинальный объем подачи, Q_n	м ³ /час	2.0
Максимальный напор, H_{max}	м	45
Номинальный напор, H_n	м	37
Корпус насоса	-	Алюминий, композит
Макс. глубина всасывания	м.	8
Максимальное давление в системе	бар	8
Макс. допустимое количество механических примесей в воде	г/м ³	не более 100
Макс. допустимая температура перекачиваемой жидкости	°С	100
Диаметр входного/выходного отверстия	Дюйм	G1"
Класс защиты	-	X4D
Уровень шума	дБ(А)	< 47-53
Защита от сухого хода		нет
Напряжение сети	В/Гц	220(±10%)/~50
Сетевой шнур, длина	м	0.8
Вес	кг	6.9

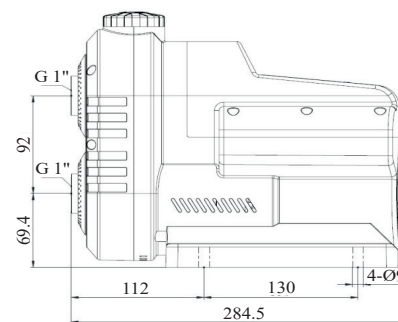
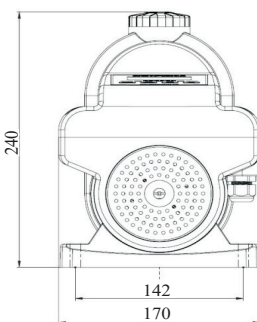
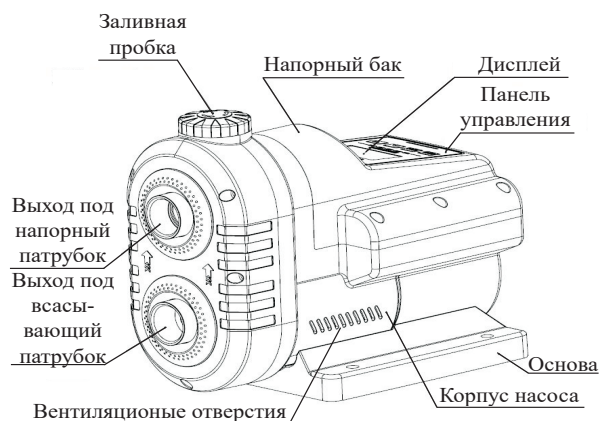
4.1. НАПОРНО-РАСХОДНЫЕ ХАРАКТЕРИСТИКИ



Внимание! Приведенные данные по максимальному напору и максимальной производительности справедливы при напряжении электросети 220 В, нулевой высоте всасывания и минимальных сопротивлениях потоку воды во всасывающей магистрали. Производительность насоса напрямую зависит высоты подъема воды.

- Не рекомендуется использовать насос при максимальном напоре – в этом случае подача воды будет минимальна (см. график).

4.2. ГАБАРИТЫ И ОПИСАНИЕ



ТЕХНИЧЕСКИЙ ПАСПОРТ ИЗДЕЛИЯ

Насосная станция является автоматической моноблочной установкой, в состав которой входит: встроенный блок автоматики, электродвигатель с частотным преобразователем, встроенный бак, датчик давления, а также обратный клапан на нагнетающем патрубке.

5. ИНСТРУКЦИЯ ПО УСТАНОВКЕ И ЭКСПЛУАТАЦИИ

5.1 Монтаж

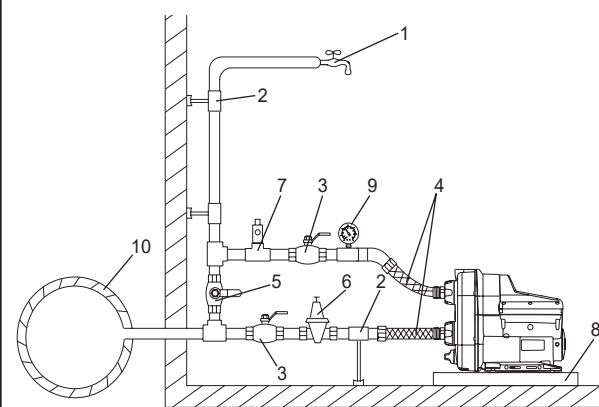
5.1.1. Насосная станция должна быть закреплена на прочном горизонтальном фундаменте с помощью винтов, вставленных в отверстия в плите-основании.

5.1.2. При монтаже трубопроводов не должны передаваться механические усилия от всасывающего и напорного патрубков на насосную станцию.



5.1.3. Вибрации от насоса могут передаваться на несущие конструкции трубопровода и создавать шум, используйте при монтаже демпфирующие резиновые подкладки, гибкие шланги и правильно размещенные крепления для жестких труб. Это поможет уменьшить уровень шума примерно на 50 %.

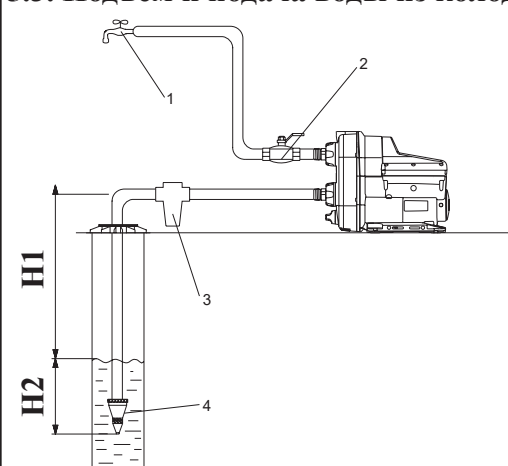
5.2. Установка насоса в качестве повышения давления воды из магистрального трубопровода.



1- самая высокая точка водоразбора; 2 - крепления и опоры для труб; 3 - отсечные клапаны; 4- гибкие шланги; 5 - байпасный кран; 6 - редукционный клапан на всасывающей стороне для защиты от превышения давления на входе, чтобы в сумме с максимальным развиваемым насосом напором давление на выходе насоса не превышало максимально допустимого давления 10 бар (1МПа); 7 - дополнительный предохранительный клапан на стороне нагнетания для защиты системы от превышения давления после насоса (при давлении до 6 бар не устанавливается);

8 - поддон для стока конденсата (установите насос на небольшую стойку/подиум для предотвращения затопления вентиляционных отверстий); 9 - манометр; 10 - магистральный водопровод.

5.3. Подъем и подача воды из колодца/скважины



1 - самая высокая точка водоразбора; 2 - отсечной клапан; 3 - впускной фильтр; 4 - приёмный патрубок с сетчатым фильтром и обратным клапаном.

H1 Максимальная высота всасывания - 8 м.

H2 Всасывающий трубопровод должен быть погружен в жидкость минимум на 0,5 м.

Примечание. В случае содержания песка или др. взвесей в воде установите фильтр на всасывающей стороне для защиты насосной станции и системы. Следует учитывать то что при установке фильтра на всасывающем трубопроводе, максимальная глубина всасывания может уменьшиться, т. к. в процессе засорения фильтра будет увеличиваться его гидравлическое сопротивление.

*Приемный патрубок рекомендуется устанавливать в глубину не более 6 м, с целью обеспечения нормального режима работы.

ТЕХНИЧЕСКИЙ ПАСПОРТ ИЗДЕЛИЯ

5.4. Электроподключение

5.4.1. Перед установкой необходимо проверить изделие на наличие повреждений и вилку питания на наличие повреждений.

5.4.2. Подключение электрооборудования должно выполняться в соответствии с местными нормами и правилами, а также с учетом требований указанных в п 1, 4, 5, 6, 8, 9 в разделе «общие указания по технике безопасности».

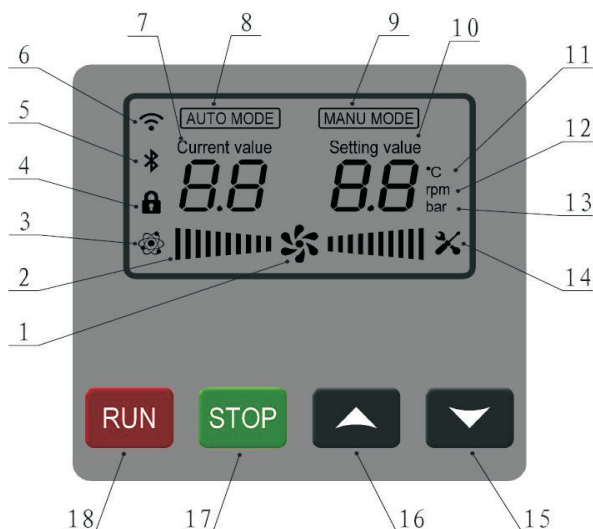
5.5. Заполнение рабочей жидкостью.







5.5.1. Перед первым включением питания выверните пробку заливной горловины против часовой стрелки и залейте воду.

5.5.2. Вновь закрутите пробку заливочного отверстия по часовой стрелке.






6. Настройки меню управления

6.1. Обзор меню насоса



№	Обозначение	Функция/значение
1		Индикатор вращается обозначая что в данный момент работает насос.
2		Каждый зажженный индикатор составляет 10% от максимальной скорости. Все индикаторы показывают работу на полной скорости.
3		Отображается, когда два насоса или более подключены к общему нагнетательному трубопроводу. Ведущий насос всегда включен, а все ведомые устройства мигают.
4		Когда этот значок горит, то регулирование давления или скорости заблокировано.
5		не применяется - функция недоступна
6		не применяется - функция недоступна
7	Current value	Фактическое давление в системе



ТЕХНИЧЕСКИЙ ПАСПОРТ ИЗДЕЛИЯ

8	Auto Mode	Автоматический режим регулирования постоянного напряжения
9	Manu Mode	Заданное давление. Установленное системой значение рабочего давления
10	Setting value	Установленное значение давления в системе
11	°C	Загорается при запросе температуры
12	rpm	Загорается в пользовательском режиме
13	bar	Загорается в автоматическом режиме
14		Загорается при возникновении неисправности и отображает код неисправности
15		Нажмите эту кнопку, чтобы уменьшить давление
16		Нажмите эту кнопку, чтобы увеличить давление
17		Принудительное отключение насоса
18		Запуск насоса в ручном или в автоматическом режиме





6.2. Включите питание, в области отображения текущего давления отобразится значение «0.0» бар, в области отображения установленного давления отобразится установленное значение давления, и загорится индикатор питания.

6.3. Откройте выпускной клапан и нажмите кнопку «RUN» чтобы запустить насос.

6.4. В любой момент вы можете нажать кнопку «STOP» чтобы остановить насос.

6.5. Нажмите кнопку «» или «», чтобы изменить заданное рабочее давление, каждое нажатие стрелок вверх/вниз увеличивает или уменьшает давление на 0,1 бар.

6.6. После установки давления откройте кран в самой высокой точке водоразбора в системе (предпочтительно душ), система управления выполнит частотно-регулируемую регулировку скорости насоса в соответствии с состоянием воды, проверит, нормально ли работает насос и является ли значение давления, отображаемое в области отображения давления, постоянным. Если это так, то установка и ввод в эксплуатацию завершены. Если нет, пожалуйста, устраните неполадки в соответствии с соответствующим содержанием данного руководства и повторно введите устройство в эксплуатацию.

6.7. Блокировка панели управления. Панель управления может быть заблокирована, т. е. кнопки не будут функционировать и настройки не могут быть случайно изменены, для блокировки одновременно удерживайте кнопки «» и «» в течение трёх секунд. Для разблокировки требуется повторить одновременное нажатие кнопок «» и «» в течение трех секунд.

7. Таблица технических кодов ошибок.

№	Код	Описание ошибки кода
1	oU	Защита от перенапряжения. Код появляется при напряжении выше 280 В и исчезает при напряжении ниже 270 В. Нажмите кнопку «ВЫПОЛНИТЬ», чтобы отменить защиту, необходимо вернуться к настройкам по умолчанию, чтобы восстановить функцию защиты от перенапряжения.
2	LU	Низковольтная защита. Код появляется, когда напряжение ниже 80 В, и исчезает, когда напряжение выше 90 В. Нажмите кнопку «ВЫПОЛНИТЬ», чтобы отменить защиту. необходимо вернуться к настройкам по умолчанию, чтобы восстановить функцию защиты от перенапряжения.
3	oEP	Защита от разомкнутой фазы на выходе. Код появляется, когда на трехфазной выходной клемме возникает разомкнутая фаза или дисбаланс трехфазного напряжения превышает 20%, и его можно восстановить после устранения неполадок вручную.

ТЕХНИЧЕСКИЙ ПАСПОРТ ИЗДЕЛИЯ

4	oC	Защита от перегрева. Код появляется, когда температура радиатора достигает 80 °С, и он автоматически восстанавливается, когда температура опускается ниже 60 °С. Нажмите кнопку «ВЫПОЛНИТЬ», чтобы отменить защиту. Заводское значение температуры необходимо вернуть к настройкам по умолчанию, чтобы восстановить функцию защиты от перегрева.
5	oS	Ошибка датчика. Код появляется, когда датчик давления поврежден или не подключен, и может быть восстановлен только после устранения неполадок вручную. Нажмите кнопку «ВЫПОЛНИТЬ», чтобы отменить защиту и автоматически переключиться в ручной режим. Автоматически восстанавливайте защиту после выключения и повторного включения питания.
6	oCP	Защита от избыточного давления. Код появляется, когда давление в трубопроводной сети равно 100% от диапазона датчика давления, автоматически исчезает, когда оно ниже 90%.
7	oLD	Защита от перегрузки. Код появляется при превышении установленного тока или мощности нагрузки, восстанавливается после устранения неполадок вручную.
8	oLP	Защита цепи. Код появляется при коротком замыкании двигателя/перегрузке по току и восстанавливается после устранения неполадок вручную.
9	EAA	Защита от сбоев. Код появляется, когда произошел сбой связи между платой привода и платой управления, и это должно быть устранено EAA вручную.
10	EH	Заблокированный ротор. Код появляется, когда ротор заблокирован, ошибка устраняется вручную, после устранения причин блокировки.
11	EP	Защита двигателя - открытая фаза. Код появляется при потере фазы, ошибка устраняется вручную, после восстановления фазы.
12	LL	Защита от непрерывной работы. Когда время непрерывной работы насоса превысит заданное значение, насос автоматически перейдет в программу защиты. Код ошибки сигнализирует об утечке воды - проверьте магистраль на герметичность или закройте полностью закрытые краны. Ошибка устраняется путем изменения параметров работы насоса или перезапуска после отключения питания.
13	LP	Защита от нехватки воды - низкое давление. Когда давление в трубопроводной сети постоянно ниже установленного, автоматически включается функция защиты от нехватки воды.

8. ТЕХНИЧЕСКОЕ ОБСЛУЖИВАНИЕ И ПРАВИЛА ХРАНЕНИЯ

8.1. Насосная станция не требует специального технического обслуживания, но рекомендуется проверять и чистить обратный клапан, установленный на нагнетающем патрубке установки, раз в год или по мере необходимости. Чтобы снять обратный клапан, установленный на нагнетающем патрубке, выполните следующие действия:

1. Отключите питание и выньте вилку из розетки.
2. Перекройте источник воды.
3. Откройте кран, чтобы сравнить давление в системе.
4. Закройте запорные клапаны на сторонах нагнетания и всасывания и/или опорожните трубы.
5. Медленно открутите и снимите пробку с заливочного отверстия - пробка и обратный клапан выходного патрубка являются единым узлом.
6. Очистите обратный клапан тёплой водой и мягкой щёткой.
7. Соберите в обратном порядке.

8.2 ЗАЩИТА ОТ НИЗКИХ ТЕМПЕРАТУР

Если насос не планируется эксплуатировать в холодное время года (например, зимой) когда он может быть подвержен воздействию отрицательных температур, необходимо отключить насос от сети и подготовить его к зимним условиям хранения.

ТЕХНИЧЕСКИЙ ПАСПОРТ ИЗДЕЛИЯ

Сделайте следующее:

1. Остановите насос при помощи кнопки включения/выключения и отключите питание.
2. Откройте кран, чтобы стравить давление в системе и опорожните трубопроводы.
3. Снимите пробку сливного отверстия, чтобы опорожнить насосную камеру. Отсоедините насос от трубопроводов и слейте из него остатки воды.
4. Насос рекомендуется хранить в сухом отапливаемом помещении при температуре от +1 до +35 °С на расстоянии не менее 1м от отопительных приборов. Не допускается хранение насоса под воздействием прямых солнечных лучей.

9. УСЛОВИЯ ХРАНЕНИЯ И ТРАНСПОРТИРОВКИ.

Изделия должны храниться в упаковке предприятия-изготовителя по условиям хранения 3 по ГОСТ 15150. Транспортировка изделий должна осуществляться в соответствии с условиями 5 по ГОСТ 15150.

10. УТИЛИЗАЦИЯ.

Утилизация изделия (переплавка, захоронение, перепродажа) производится в порядке, установленном Законами РФ от 22 августа 2004 г. № 122-ФЗ «Об охране атмосферного воздуха», от 10 января 2003 г. № 15-ФЗ «Об отходах производства и потребления», а также другими российскими и региональными нормами, актами, правилами, распоряжениями и пр., принятыми во исполнение указанных законов.

11. ГАРАНТИЙНЫЕ ОБЯЗАТЕЛЬСТВА.

Изготовитель гарантирует соответствие устройства требованиям безопасности, при условии соблюдения потребителем правил использования, транспортировки, хранения, монтажа и эксплуатации.

Гарантия не распространяется на дефекты:

- возникшие в случаях нарушения правил, изложенных в настоящем паспорте об условиях хранения, монтажа, эксплуатации и обслуживания изделий;
- возникшие в случае ненадлежащей транспортировки и погрузо-разгрузочных работ;
- возникшие в случае воздействия веществ, агрессивных к материалам изделия;
- вызванные пожаром, стихией, форс-мажорными обстоятельствами;
- вызванные неправильными действиями потребителя;
- возникшие в случае постороннего вмешательства в конструкцию изделия; производитель не несет ответственность за материальный ущерб и травмы, возникшие в результате неправильного монтажа и эксплуатации.

12. УСЛОВИЯ ГАРАНТИЙНОГО ОБСЛУЖИВАНИЯ.

Претензии к качеству товара могут быть предъявлены в течение гарантийного срока.

В случае необоснованности претензии, затраты на диагностику и экспертизу изделия оплачиваются Покупателем.

При предъявлении претензий к качеству товара, покупатель предоставляет следующие документы:

1. Заявление в произвольной форме, в котором указываются:
 - название организации или Ф.И.О. покупателя;
 - фактический адрес покупателя и контактный телефон;
 - название и адрес организации, производившей монтаж;
 - адрес установки изделия;
 - краткое описание дефекта.
2. Документ, подтверждающий покупку изделия (накладная, квитанция);
3. Копия гарантийного талона со всеми заполненными графами.

ТЕХНИЧЕСКИЙ ПАСПОРТ ИЗДЕЛИЯ

ГАРАНТИЙНЫЙ ТАЛОН

Сведения о приемке и упаковке

Изделие изготовлено и принято в соответствии с требованиями технических условий производителя и признано годным к эксплуатации. Изделие упаковано согласно требованиям технических условий производителя.

Изделие	НАСОСНАЯ СТАНЦИЯ		
Модель	VRDS2-33	№ изделия	
Торговая организация			
Дата продажи			

Для обращения в гарантийную мастерскую необходимо предъявить изделие и правильно заполненный гарантийный талон.

Гарантийный срок - 2 года (двадцать четыре месяца) со дня продажи конечному потребителю.

Срок службы изделия составляет 5 (пять) лет с момента начала эксплуатации.

Мы постоянно заботимся об улучшении качества обслуживания наших потребителей, поэтому, если у Вас возникли нарекания на качество товара или требуется проведение гарантийного ремонта, пожалуйста, сообщите об этом в службу поддержки:

по телефону Россия: 8-800-775-81-91 с 9:00 до 18:00 по Московскому времени;



WhatsApp: 8-985-490-77-00

Данная гарантия не ограничивает право покупателя на претензии, вытекающие из договора купли-продажи, а также не ограничивает законные права потребителей.

- Изделие получено в исправном состоянии и полностью укомплектовано.
- Претензий к внешнему виду не имею.
- С условиями проведения гарантийного обслуживания ознакомлен.

Подпись покупателя	М.П.
--------------------	-------------



VIEIR®

ORIGINAL ITALIAN TECHNOLOGY



**ГАРАНТИЙНЫЕ ОБЯЗАТЕЛЬСТВА:
ГАРАНТИЙНЫЙ СРОК - 2 ГОДА
(ДВАДЦАТЬ ЧЕТЫРЕ МЕСЯЦА)
С ДАТЫ ПРОДАЖИ КОНЕЧНОМУ ПОТРЕБИТЕЛЮ.
ПО ВОПРОСАМ ГАРАНТИИ ОБРАЩАТЬСЯ:
по телефону Россия: 8 (800) 775-81-91
WhatsApp: 8-985-490-77-00
с 9:00 до 18:00 по Московскому времени.**

