



**STOUT**

все складывается

ТЕХНИЧЕСКИЙ ПАСПОРТ

# БОЙЛЕРЫ КОСВЕННОГО НАГРЕВА STOUT



[www.stout.ru](http://www.stout.ru)

## 1. Наименование

Емкостные (накопительные) водонагреватели косвенного нагрева STOUT

### 1.1. Изготовитель

HAJDU Hajdusagi Ipari Zrt.,  
H-4243 Teglás, Hrsz: 135/9, Hungary

### 1.2. Продавец

ООО «ТЕРЕМ», 117418, Российская Федерация, Москва,  
Нахимовский пр-т, 47, офис 1522, тел: +7 (495) 775-20-20,  
факс: 775-20-25, E-mail: info@teremopt.ru.

## 1. НОМЕНКЛАТУРА.

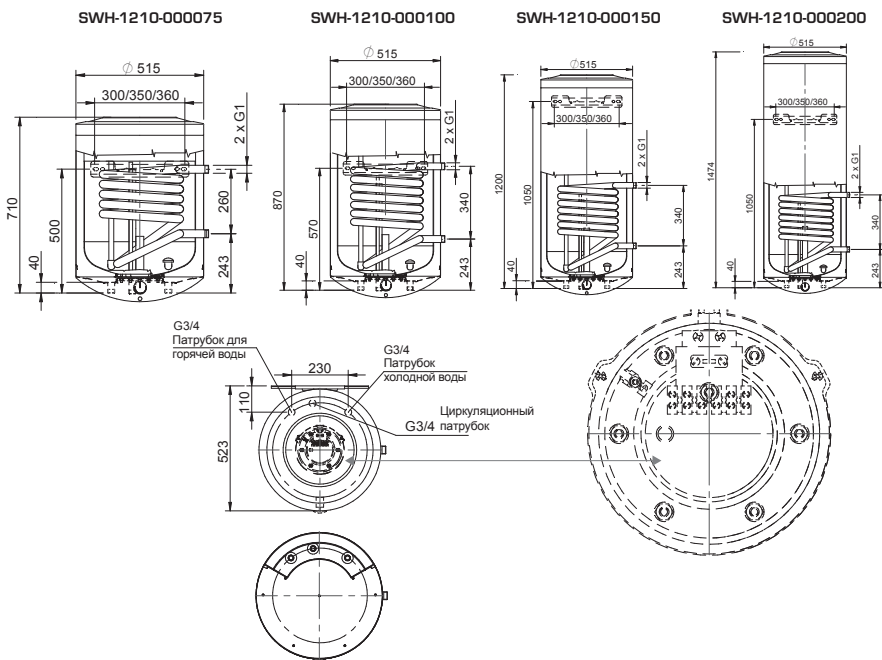
Артикул бойлера	SWH-1210-000075	SWH-1210-000100	SWH-1210-000150	SWH-1210-000200	SWH-1110-000100	SWH-1110-000150	SWH-1110-000200
Исполнение	Настенное				Напольное		
Объем [литр]	75	100	150	200	100	150	200

## 2. ТЕХНИЧЕСКИЕ ХАРАКТЕРИСТИКИ.

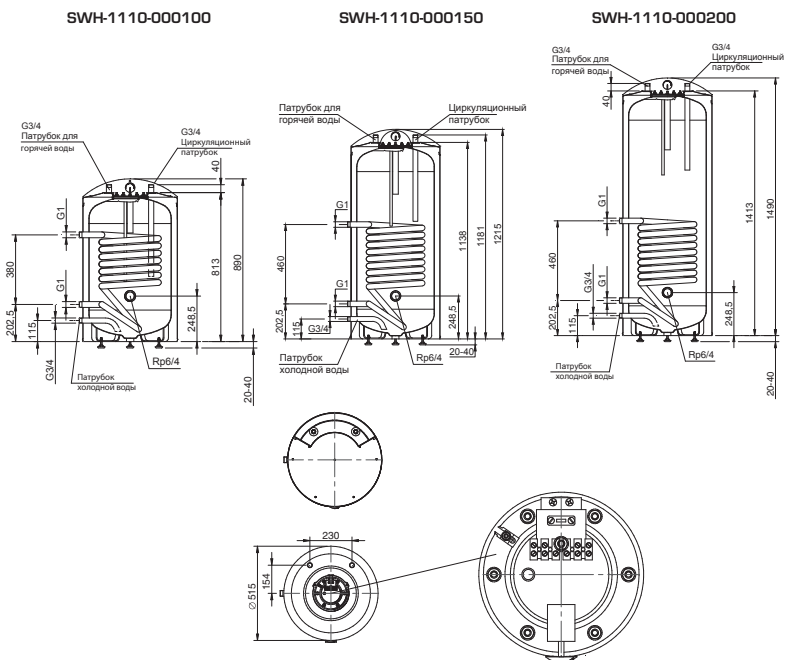
Артикул бойлера	SWH-1210-000075	SWH-1210-000100	SWH-1210-000150	SWH-1210-000200	SWH-1110-000100	SWH-1110-000150	SWH-1110-000200
Объем [литр]	75	100	150	200	100	150	200
Соединение с системой водоснабжения	G3/4						
Циркуляционный патрубок	G3/4						
Макс. рабочее давление [МПа]	0,6						
Поверхность змеевика [м²]	0,615	0,81	0,81	0,81	0,81	1,06	1,06
Присоединение змеевика	G1						
Сопротивление змеевика [мбар]	82						
Макс. производительность [л/первые 10 мин]	125	155	215	255	155	250	310
Постоянная производительность [литр/час]	440	590				690	
Мощность теплообменника [кВт]	18,5	24				32	
Температура горячей воды [°C]	max. 65						
Мощность ТЭНов	2,4 кВт, 220 вольт				2 кВт / 3 кВт, 220 вольт		
Масса [кг]	38	45	63	67	48	59	69
Анод магниевый, мм	310						

### 3. ГАБАРИТНЫЕ И УСТАНОВОЧНЫЕ РАЗМЕРЫ.

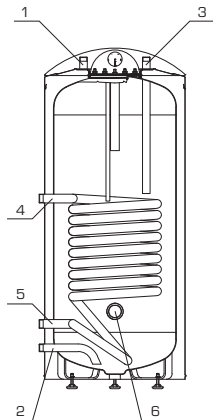
#### Бойлер Тип SWH-1210 (настенные)



#### Бойлер Тип SWH-1110 (напольные)



## 4. КОНСТРУКЦИЯ.



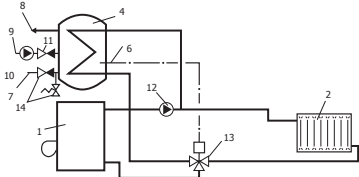
1. Бытовая горячая вода G3/4"
2. Бытовая холодная вода G3/4"
3. Рециркуляционный патрубок G3/4"
4. Прямая линия отопительной системы
5. Обратная линия отопительной системы G1"
6. Патрубок для установки ТЭНа Rp6/4

Верхняя часть напольного бойлера и нижняя часть настенного имеют декоративную пластиковую крышку-накладку уникального дизайна. Внутренняя рабочая поверхность водонагревателя имеет эмалевое покрытие по всей поверхности.

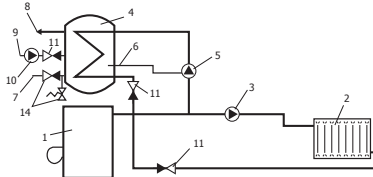
Теплоизоляция выполнена из пентана.

### Примеры монтажа:

#### С трехходовым переключающим клапаном

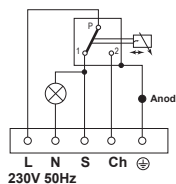


#### С зарядочным насосом



### Применение водонагревателей STOUT для горячего водоснабжения индивидуального жилого здания

1 – котел, 2 – система отопления, 3 – циркуляционный насос системы отопления, 4 – водонагреватель, 5 – зарядочный насос водонагревателя, 6 – датчик термостата, 7 – трубопровод холодной воды, 8 – трубопровод горячей воды, 9 – циркуляционный трубопровод системы ГВС, 10 – циркуляционный насос системы ГВС, 11 – обратный клапан, 12 – циркуляционный насос контура котла, 13 – переключающий трехходовой клапан, 14 – моноблочный обратно-предохранительный клапан



Трехпозиционный термостат в положении нагрев.

## 5. УКАЗАНИЯ ПО МОНТАЖУ И ЭКСПЛУАТАЦИИ.

Изделие рекомендуем эксплуатировать в помещениях с температурой воздуха от +5 до +45 °С. Место монтажа необходимо выбирать таким образом, чтобы иметь доступ к входным и выходным патрубкам бойлера, а также доступ для замены магниевого анода.

### Установка настенного бойлера.

Выбранная, для монтажа, стена должна выдерживать вес заполненного водой бойлера, в случае если стена не достаточно прочная, то с другой стороны стены целесообразно использовать укрепляющие пластины из металла.

### Замена анода.

Для замены активного анода, необходимо оставить свободное место 200 мм под нижней пластиной.

### Установка напольного бойлера.

Вертикальное положение необходимо обеспечивать регулировкой подставки.

Бойлер необходимо установить таким образом, чтобы его расстояние от стены было как минимум 50 мм. С целью снятия закрывающей крышки для чистки водонагревателя внутри, между корпусом водонагревателя и стеной или прочими строительными элементами необходимо оставить расстояние как минимум 70 см.

## ВВЕДЕНИЕ В ЭКСПЛУАТАЦИЮ.

Прежде чем бойлер ввести в эксплуатацию его, необходимо полностью заполнить водой, для этого необходимо открыть кран горячей воды до того момента пока из него не потечет вода. После этого необходимо промыть систему горячего водоснабжения.

### Подключение к сети водоснабжения.

Для трубопроводов холодной и горячей воды используется оцинкованная стальная труба.

### **ПОДКЛЮЧАТЬ БОЙЛЕР И ТЕПЛООБМЕННИК К СИСТЕМЕ ВОДОСНАБЖЕНИЯ БОЛЬШЕ РАБОЧЕГО ДАВЛЕНИЯ В 6 БАР, ОПАСНО ДЛЯ ЖИЗНИ И ЗАПРЕЩАЕТСЯ!**

При подключении к сети водоснабжения соблюдайте порядок монтажа элементов запорной арматуры от этого зависит правильная работа оборудования.

В сеть водоснабжения необходимо вмонтировать комбинированный предохранительный клапан (предохранительный + обратный клапан). Он должен быть установлен на входе воды в бойлер в не отключаемом положении. Открывающее давление предохранительного клапана макс. 6 БАР.

На месте установки необходимо обеспечивать соответствующую водопроводную и канализационную сеть. Воду, вытекающую из предохранительного клапана, необходимо вывести в канализацию. Отвод вытекающей воды не нужен только тогда, когда в систему встраивается санитарный расширительный бак соответствующего объема.

Если давление в сети водоснабжения превышает, даже временно, величину 6 бар, то перед бойлером нужно установить редукционный клапан. Редукционный клапан необходимо монтировать перед комбинированным предохранительным клапаном. К водонагревателю можно подключать необходимое число сетевых ответвлений и смесителей.

Для предотвращения попадания горячей воды через смеситель обратно в водопроводную сеть необходимо установить клапан обратного хода.

### Монтаж с циркуляционным насосом.

Этот способ монтажа предлагается производителем. Циркуляционный насос обеспечивает хорошее К.П.Д. теплообменника. Оборудование управляется через термостат, смонтированный в бойлере, термостат даёт возможность регулировать температуру бытовой горячей воды. Соединение теплообменника имеет резьбу G 1" с наружной резьбой. Для подключения рекомендуется использовать стальные трубы. Перед заполнением, систему необходимо промыть с помощью циркуляции воды для удаления загрязнений.

### Электрическое соединение.

#### **ЭЛЕКТРИЧЕСКОЕ ПОДКЛЮЧЕНИЕ К НАСТЕННОЙ РОЗЕТКЕ ЗАПРЕЩЕНО!**

Заземление металлических частей водонагревателя должно быть выполнено обязательно. Заземляющий провод необходимо подсоединять к разъему с обозначением заземления.

#### **ЭКСПЛУАТИРОВАТЬ БОЙЛЕР БЕЗ ЗАЩИТНОГО ЗАЗЕМЛЕНИЯ ЗАПРЕЩАЕТСЯ!**

Покртия, закрывающие электрические устройства, дают соответствующую защиту против случайного прикосновения активных электрических частей, находящихся под напряжением во время работы.

Оборудование необходимо подключить к электрической сети по схеме подключения. Схема находится на нижней пластине и в инструкции по эксплуатации.

### Термостат.

Термостат — это настроенное и испытанное устройство бойлера. Его задача поддерживать температуру воды в заданных значениях. Термостат бойлера опломбирован. Ни при каких обстоятельствах нельзя перенастраивать или ремонтировать термостат. Не соблюдение этого правила, означает потерю гарантии.

### Анодная защита.

Водонагреватель дополнительно защищен активным анодом против коррозии. Срок службы активного анода зависит от используемой воды. Для удаления накипи осуществляется техническое обслуживание. Минимум раз в год необходимо проводить осмотр анода. Если диаметр анода уменьшается хотя бы в одном месте на 10 мм, то анод надо заменить.

Замену может производить только специальный сервис, имеющий соответствующую лицензию.

После замены активного анода заземление необходимо восстанавливать в соответствии со схемой. Важно, чтобы между активным анодом и заземляющим винтом был хороший контакт.

#### **СОБЛЮДЕНИЕ ОПИСАННЫХ В ПУНКТЕ 5 УСЛОВИЙ ЯВЛЯЕТСЯ ОБЯЗАТЕЛЬНЫМ ДЛЯ СОХРАНЕНИЯ ГАРАНТИЙНЫХ ОБЯЗАТЕЛЬСТВ.**

## 6. ТЕХНИЧЕСКОЕ ОБСЛУЖИВАНИЕ

Водонагреватель практически не требует технического обслуживания. В тех местах, где жесткость воды выше среднего, рекомендуется ежегодно удалять накипь из оборудования по нижеследующему алгоритму:

- Отключите водонагреватель от сети электро- и водоснабжения.
- Слейте воду из бака открыв комбинированный предохранительный клапан, так же открываем кран горячей воды, потом снимите электрические детали. После этого открутите винты закрывающей крышки и снимите крышку.

- Удалите из бака осадок и накипь, после удаления осадка и накипи обязательно выполните чистку и мойку деталей. Не повредите стенки водонагревателя, так как они имеют противокоррозионную защиту.
  - После очистки, установите закрывающую крышку с новым уплотнителем, а также установите на свои места электрические элементы
- После этого введение в эксплуатацию водонагревателя происходит таким образом, как введение в эксплуатацию нового водонагревателя.

## 7. УСЛОВИЯ ХРАНЕНИЯ И ТРАНСПОРТИРОВКИ.

Продукция должна храниться в упаковке предприятия-изготовителя согласно условиям хранения по ГОСТ 15150-69. Бойлеры поставляются упакованные в картонные коробки, транспортируют любым видом транспорта в соответствии с правилами перевозки грузов и техническими условиями погрузки и крепления грузов, действующими на данном виде транспорта.

Бойлеры при транспортировании следует оберегать от ударов и механических нагрузок, а их поверхность от нанесения царапин. Хранить продукцию в условиях, исключающих вероятность механических повреждений, в не отапливаемых или отапливаемых (не ближе одного метра от отопительных приборов) складских помещениях, или под навесами.

**ПЕРЕВОЗИТЬ БОЙЛЕР НЕОБХОДИМО СТРОГО В ВЕРТИКАЛЬНОМ ПОЛОЖЕНИИ.**

## 8. УТИЛИЗАЦИЯ.

Утилизация изделия производится в соответствии с установленным на предприятии порядком (переплавка, захоронение, перепродажа), в соответствии с Законами РФ №96-ФЗ «Об охране атмосферного воздуха», №89-ФЗ «Об отходах производства и потребления», №52-ФЗ «О санитарно-эпидемиологическом благополучии населения», а также другими российскими и региональными нормами, актами, правилами, распоряжениями и пр., принятыми во исполнение указанных законов.

## 9. ПРИЕМКА И ИСПЫТАНИЯ.

Продукция, указанная в данном паспорте, изготовлена, испытана и принята в соответствии с действующей технической документацией фирмы-изготовителя.

## 10. КОМПЛЕКТНОСТЬ ПОСТАВКИ.

- водонагреватель в упаковке – 1 шт.;
- комбинированный (обратный и предохранительный) клапан – 1 шт.;
- дополнительные принадлежности – по отдельному заказу;
- технический паспорт с гарантийным талоном – 1 шт.

## 11. ГАРАНТИЙНЫЕ ОБЯЗАТЕЛЬСТВА.

Изготовитель гарантирует соответствие продукции STOUT требованиям безопасности при условии соблюдения потребителем правил использования, транспортировки, хранения, монтажа и эксплуатации. Гарантийный срок составляет – 60 месяцев на бак для эмалированных косвенных бойлеров, и 24 месяца на остальные части всех типов изделия с даты приобретения оборудования обеспечиваются гарантийными условиями согласно указаний и предписаний Законов РФ.

Гарантия распространяется на все дефекты, возникшие по вине завода-изготовителя. Гарантия не распространяется на дефекты, возникшие в случаях:

- нарушения паспортных режимов хранения, монтажа, испытания, эксплуатации и обслуживания изделия;
- ненадлежащей транспортировки и погрузочно-разгрузочных работ;
- наличия следов воздействия веществ, агрессивных к материалам изделия;
- наличия повреждений, вызванных пожаром, стихией, форс-мажорными обстоятельствами;
- наличия следов постороннего вмешательства в конструкцию изделия.

Претензии к качеству товара могут быть предъявлены в течение гарантийного срока.

Неисправные изделия, вышедшие из строя по вине производителя, в течение гарантийного срока ремонтируются или обмениваются на новые бесплатно. Затраты, связанные с демонтажем и транспортировкой неисправного изделия в период гарантийного срока, Покупателю не возмещаются. В случае необеспеченности претензии затраты на диагностику и экспертизу изделия оплачиваются Покупателем.

При предъявлении претензий к качеству товара, покупатель должен предоставить документы:

1. Заявление в произвольной форме, в котором указываются:
  - название организации или Ф.И.О. покупателя;
  - фактический адрес покупателя и контактный телефон;
  - название и адрес организации, производившей монтаж и обслуживание.
  - адрес установки изделия;
  - краткое описание дефекта.
2. Документ, подтверждающий покупку изделия (накладная, квитанция);
3. Фотографии неисправного изделия;
4. Акт гидравлического испытания системы, в которой монтировалось изделие;
5. Копия гарантийного талона со всеми заполненными графами.

Претензии по качеству товара принимаются по адресу: 117418, Российская Федерация, Москва, Нахимовский пр-т, 47, офис 1522, ООО «ТЕРЕМ». Тел.: (495) 970-15-03, 926-70-25, E-mail: info@teremopt.ru.

Для получения гарантии Покупатель должен предоставить заполненный гарантийный талон (технический паспорт изделия вместе с гарантийным талоном) продавцу.

# ГАРАНТИЙНЫЙ ТАЛОН

на приобретённое Вами оборудование STOUT \_\_\_\_\_,

с заводским № \_\_\_\_\_

Настоящая гарантия выдается изготовителем в дополнение к конституционным и иным правам потребителей и ни в коей мере не ограничивает их. Гарантийные обязательства, описанные в данном гарантийном талоне, действительны на территории Российской Федерации. Данный гарантийный талон вместе с руководством по установке и эксплуатации является паспортом изделия.

Гарантийный срок составляет – 60 месяцев на бак для эмалированных косвенных бойлеров, и 24 месяца на остальные части всех типов изделия с даты приобретения оборудования обеспечиваются гарантийными условиями согласно указаний и предписаний Законов РФ.

Обязательным условием гарантии являются использование оборудования по назначению, соблюдение технических характеристик подключаемых сетей, своевременные осмотр и замена 1 раз в год расходных материалов (магниевый анод), подключение к контуру заземления и прочие условия, оговоренные в инструкции на оборудование и указаниями и предписаниями.

Наименование компании продавца: \_\_\_\_\_

Контактный телефон: \_\_\_\_\_

Дата покупки: « \_\_\_\_ » \_\_\_\_\_ 20\_\_ г.

\_\_\_\_\_  
М.П. подпись ФИО

Наименование компании производившей монтаж: \_\_\_\_\_

Контактный телефон: \_\_\_\_\_

Дата монтажа: « \_\_\_\_ » \_\_\_\_\_ 20\_\_ г.

\_\_\_\_\_  
М.П. подпись ФИО

Покупатель с условиями гарантии  
ознакомлен и согласен \_\_\_\_\_

подпись покупателя

Сервисное обслуживание	Отметки о произведенных работах
<p>1. Дата « ____ » _____ 20__ г. Содержание выполненной работы, название и тип (арт.) замененных комплектующих изделий ФИО/Подпись _____/_____</p> <p>2. Дата « ____ » _____ 20__ г. Содержание выполненной работы, название и тип (арт.) замененных комплектующих изделий ФИО/Подпись _____/_____</p> <p>3. Дата « ____ » _____ 20__ г. Содержание выполненной работы, название и тип (арт.) замененных комплектующих изделий ФИО/Подпись _____/_____</p> <p>4. Дата « ____ » _____ 20__ г. Содержание выполненной работы, название и тип (арт.) замененных комплектующих изделий ФИО/Подпись _____/_____</p>	<p>_____</p> <p>_____</p> <p>_____</p> <p>_____</p> <p>_____</p> <p>_____</p> <p>_____</p> <p>_____</p> <p>_____</p> <p>_____</p>
Гарантийный талон	Отрывной гарантийный талон
<p>Дата заявления: Дата принятия на ремонт: Причина неисправности: Метод исправления неисправности: Дата возврата: Срок новой гарантии: Названия сервисной службы: Кольво рабочих дней:  « ____ » _____ 20__ г. М.П. подпись</p>	<p>Гарантийный талон</p> <p>Тип: Заводской №: Дата продажи: Продавец:  « ____ » _____ 20__ г. М.П. подпись</p>

Получить дополнительную информацию по сервисному или гарантийному обслуживанию Вы можете по телефону (495) 970-15-03, 926-70-25



CE EAC